

NEW

Miniature Precision Bearings

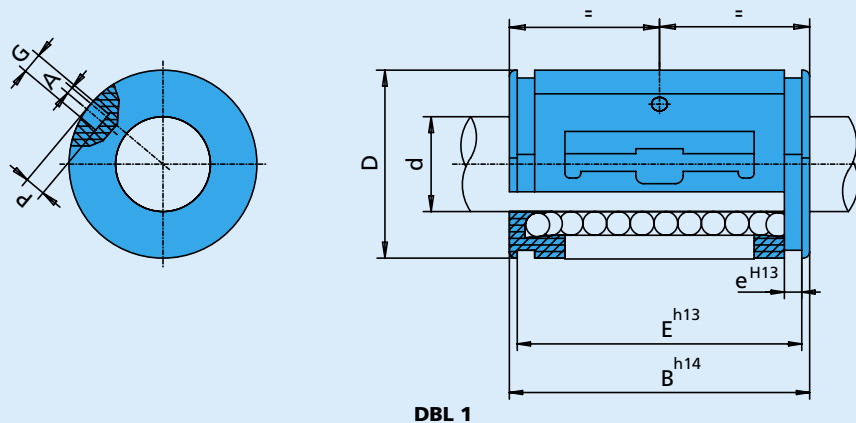
for linear motion

Material:
Stainless steel/Polyamide

Series DBL 1

	DBL	307X	408X	510X	612X	815X	1017X	1219X	
∅ d		3	4	5	6	8	10	12	mm
		0,118	0,157	0,197	0,236	0,315	0,394	0,472	inch
∅ D		7	8	10	12	15	17	19	mm
		0,276	0,315	0,394	0,472	0,591	0,669	0,748	inch
B		10	12	15	19	24	26	28	mm
		0,394	0,472	0,591	0,748	0,945	1,024	1,102	inch
e		-	-	-	-	1,1	1,1	1,3	mm
		-	-	-	-	0,043	0,043	0,051	inch
E		-	-	-	-	23	25	26,4	mm
		-	-	-	-	0,906	0,984	1,040	inch
∅ G		1,0	1,0	1,2	1,0	1,5	1,5	1,5	mm
		0,039	0,039	0,047	0,039	0,059	0,059	0,059	inch
A		0	0	0,1	0	0,85	0,85	1,25	mm
		0	0	0,004	0	0,033	0,033	0,049	inch
P		0,75	0,9	1,0	1,0	1,0	1,2	1,2	mm
		0,030	0,035	0,039	0,039	0,039	0,047	0,047	inch
Load ratings static	Co	27	50	84	132	204	234	257	N
		6,1	11,2	18,9	29,7	45,9	52,6	57,8	Lb-f
Load ratings dynamic	C	26	44	72	114	167	186	202	N
		5,8	9,9	16,2	25,6	37,5	41,8	45,4	Lb-f
Weight		1,0	1,5	2,0	3,5	6,0	7,5	15	g
		0,035	0,052	0,070	0,123	0,210	0,265	0,529	oz
Ball rows		3	4	4	4	5	5	6	

Bearings are available with wipers on both sides.
Please indicate -JR on the part number (e.g. 1219X-JR).



DBL 1

Specifications subject to change without notice.