

直流无刷伺服电机

2.6 mNm

适配部件:

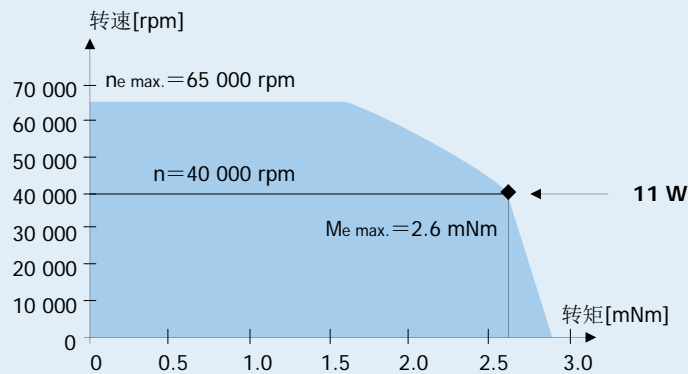
- 减速箱: 16/7
- 编码器: IE2-1024
- 驱动器: 调速驱动器, MCBL系列

1628 ... B 系列

| | 1628 T | 012 B | 024 B | |
|--------------------------------------|---------------------------------------|------------------------|------------------------|--------------------------------------|
| 1 名义电压 | U _N | 12 | 24 | V |
| 2 相电阻 | R | 4.3 | 15.1 | Ω |
| 3 最大输出功率 ¹⁾ | P _{2 max.} | 10 | 11 | W |
| 4 最大功效 | η _{max.} | 68 | 68 | % |
| 5 空载转速 | n ₀ | 28 650 | 29 900 | rpm |
| 6 空载电流 (输出轴直径 1.5mm) | I ₀ | 0.098 | 0.052 | A |
| 7 堵转转矩 | M _H | 11 | 12 | mNm |
| 8 摩擦转矩, 静态 | C ₀ | 0.15 | 0.15 | mNm |
| 9 摩擦转矩, 动态 | C _v | 8.0 · 10 ⁻⁶ | 8.0 · 10 ⁻⁶ | mNm/rpm |
| 10 转速常数 | k _n | 2 474 | 1 287 | rpm/V |
| 11 反电动势常数 | k _E | 0.404 | 0.777 | mV/rpm |
| 12 转矩常数 | k _M | 3.86 | 7.42 | mNm/A |
| 13 电流常数 | k _I | 0.259 | 0.135 | A/mNm |
| 14 转速 / 转矩斜率 | Δn/ΔM | 2 737 | 2 610 | rpm/mNm |
| 15 相电感 | L | 141 | 525 | μH |
| 16 机械时间常数 | τ _m | 15 | 14 | ms |
| 17 转子转动惯量 | J | 0.54 | 0.54 | gcm ² |
| 18 角加速度 | α _{max.} | 198 | 217 | · 10 ³ rad/s ² |
| 19 热阻 | R _{th 1} / R _{th 2} | 7.8 / 30.1 | | K/W |
| 20 热时间常数 | τ _{w 1} / τ _{w 2} | 8 / 379 | | s |
| 21 工作温度范围: | | -30 ... +125 | | °C |
| 22 输出轴轴承 | | 滚动轴承, 预加载 | | |
| 23 输出轴最大负载: | | | | |
| - 3 000 / 20 000 rpm, 径向 (距安装面4.5mm) | | 17 / 10 | | N |
| - 3 000 / 20 000 rpm, 轴向 (仅推力) | | 10 / 6 | | N |
| - 静止, 轴向 (仅推力) | | 20 | | N |
| 24 输出轴间隙: | | | | |
| - 径向跳动 | ≤ | 0.015 | | mm |
| - 轴向窜动 | = | 0 | | mm |
| 25 外壳材质 | | 铝, 表面发黑钝化 | | |
| 26 重量 | | 31 | | g |
| 27 旋转方向 | | 由驱动器控制, 可正反转 | | |
| 建议值——各参数相互独立 | | | | |
| 28 转速可达 ²⁾ | n _{e max.} | 65 000 | 65 000 | rpm |
| 29 转矩可达 ^{1) 2)} | M _{e max.} | 2.5 | 2.6 | mNm |
| 30 电流可达 ^{1) 2)} | I _{e max.} | 0.77 | 0.41 | A |

1) 转速为40 000 rpm时。

2) 热阻 R_{th2} 降低55%。



连续运行时的推荐工作区间

选配件:

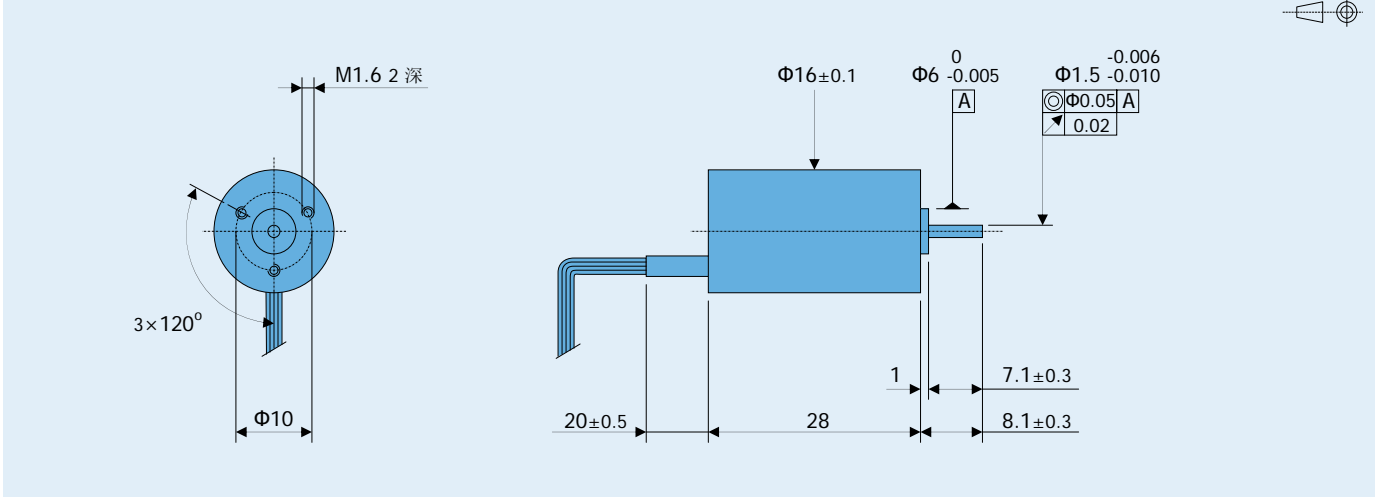
K1000:

电机可接受蒸汽高温消毒

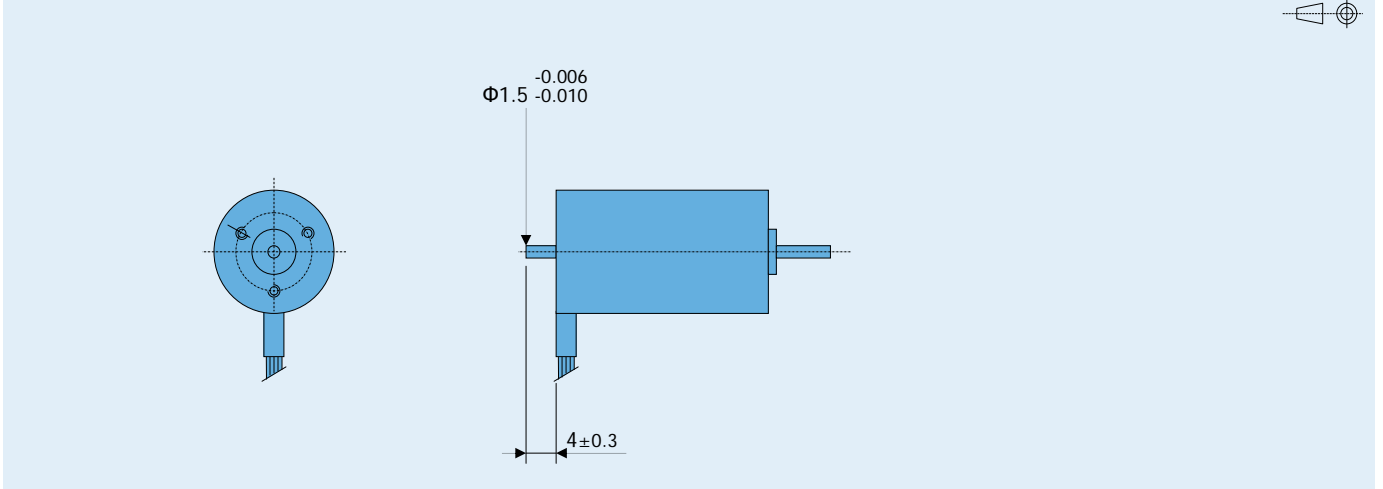
K1155:

电机带线性霍尔传感器, 适配MCBL 3003 S/C和MCBL 3006 S/C驱动器时专用。

1628 T ... B



1628 T ... B - K312. 带后端出轴



引线与接线示意图

