

# 直流无刷伺服电机

内置调速驱动器  
四磁极结构

## 7 mNm

适配部件:

减速箱:

20/1, 22F, 22/7, 23/1, 26/1 (S), 26A

### 2232 ... BX4 SC 系列

	2232 S	012 BX4	024 BX4	SC
1 名义电压	U <sub>N</sub>	12	24	V
2 相电阻	R	3.5	12.4	Ω
3 最大输出功率 <sup>1)</sup>	P <sub>2max.</sub>	8.8	8.9	W
4 最大功效	η <sub>max.</sub>	66.9	67.6	%
5 空载转速	n <sub>0</sub>	6 600	7 000	rpm
6 空载电流 (转子轴径3.0mm)	I <sub>0</sub>	0.112	0.061	A
7 堵转转矩	M <sub>H</sub>	55.7	59.9	mNm
8 摩擦转矩, 静态	C <sub>0</sub>	0.85	0.85	mNm
9 摩擦转矩, 动态	C <sub>v</sub>	1.5 · 10 <sup>-4</sup>	1.5 · 10 <sup>-4</sup>	mNm/rpm
10 转速常数	k <sub>n</sub>	579	304	rpm/V
11 反电动势常数	k <sub>E</sub>	1.728	3.288	mV/rpm
12 转矩常数	k <sub>M</sub>	16.50	31.40	mNm/A
13 电流常数	k <sub>I</sub>	0.061	0.032	A/mNm
14 转速 / 转矩斜率	Δn/ΔM	123	120	rpm/mNm
15 相电感	L	120	440	μH
16 机械时间常数	τ <sub>m</sub>	6.7	6.5	ms
17 转子转动惯量	J	5.2	5.2	gcm <sup>2</sup>
18 角加速度	α <sub>max.</sub>	107	115	· 10 <sup>3</sup> rad/s <sup>2</sup>
19 热阻	R <sub>th 1</sub> / R <sub>th 2</sub>	2 / 13		K/W
20 热时间常数	τ <sub>w 1</sub> / τ <sub>w 2</sub>	4.1 / 283		s
21 工作温度范围		-40...+85		°C
22 输出轴轴承		滚动轴承, 预加载		
23 输出轴最大负载:				
- 3 000rpm, 径向 (距安装面4mm)	20			N
- 3 000rpm, 轴向	2			N
- 静止, 轴向	20			N
24 输出轴间隙:				
- 径向跳动	≤	0.015		mm
- 轴向窜动	=	0		mm
25 外壳材质		不锈钢		
26 重量		77		g
27 旋转方向		由内置调速驱动器控制正反转		
28 磁极对数		2		

#### 建议值——各参数相互独立

29 转速可达	n <sub>e max.</sub>	14 500	8 500	rpm
30 转矩可达 <sup>1) 2)</sup>	M <sub>e max.</sub>	13	13	mNm
31 电流可达 <sup>1) 2)</sup>	I <sub>e max.</sub>	0.95	0.50	A

1) 转速为5 000 rpm时。

2) 热阻R<sub>th2</sub>未降低。

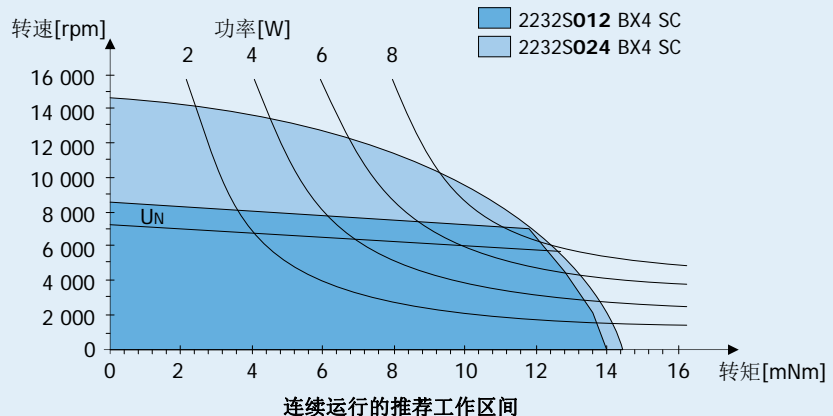
说明:

右侧图表是当环境温度为22°C时, 电机输出最高转速与最大转矩的对应关系。

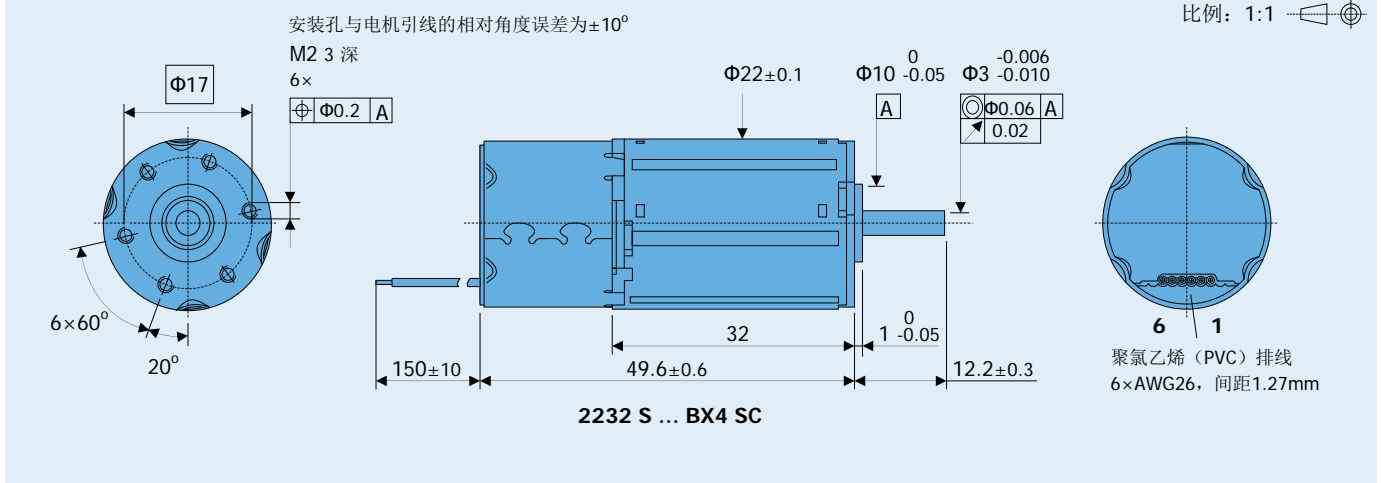
曲线所示为电机在完全绝热环境中的特性。

预设的最大连续电流值适用于电机在隔热环境下工作。要提升工作电流, 须使用Motion Manager软件修改设置。

名义电压 (U<sub>N</sub>) 曲线是隔热环境中, 电机在名义电压下的工作点。工作区间位于曲线上方时需提高电压, 反之则需降低电压。



### 尺寸图



		012 BX4	024 BX4	SC
调速驱动器				
驱动器电源电压	$U_p$	5 ... 28		V DC
电机电源电压	$U_{mot}$	6 ... 28		V DC
脉宽调制 (PWM) 信号开关频率	$f_{PWM}$	96		kHz
功效	$\eta$	95		%
最大连续输出电流 <sup>1)</sup>	$I_{dauer}$	1	0.5	A
最大峰值输出电流	$I_{max.}$	2	1	A
待机电流	$I_{el}$	0.020		A
调速范围		400 ... 50 000 <sup>2)</sup>		rpm
采样周期		500		μs

1) 环境温度为22°C且电机最高温度为60°C。

2) 转速取决于电机电源电压。

		012 BX4	024 BX4	SC
<b>接线说明</b>				
连接端 1 “UP”	驱动器电源	UP		
连接端 2 “Umot”	电机电源	Umot		
连接端 3 “GND”	电源地	接地		
<b>连接端 4 “Unsoll”</b>				
— 模拟信号输入	电压范围	$U_{in} = 0 \dots 10 \text{ V}$ , 范围为 $>10 \text{ V} \dots U_p$ 时的调速范围未定义。		
	输入阻抗	$R_{in} \geq 5 \text{ k}\Omega$		
	调速比例	调速电压每 1 V 所对应的转速变化	1 000	1 000 rpm
		$U_{in} < 0.15 \text{ V}$ , 电机停转		
		$U_{in} > 0.3 \text{ V}$ , 电机启动		
<b>连接端 5 “DIR”</b>				
— 模拟信号输入	电机转向控制	接地或电平 $< 0.5 \text{ V}$ 时, 电机逆时针旋转		
		悬空或电平 $> 3 \text{ V}$ 时, 电机顺时针旋转		
	输入阻抗	$R_{in} \geq 10 \text{ k}\Omega$		
<b>连接端 6 “FG”</b>				
— 数字信号输出	频率信号输出	最大输出电压/电流: $U_p / 15 \text{ mA}$ ; 集电极开路, 内置22kΩ上拉电阻		
		每圈6个脉冲		

### 特性

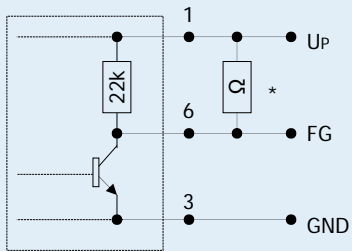
本系列无刷伺服电机内置调速驱动器, 电机的换向信号由内置霍尔传感器提供。调速方式为PI (比例与积分) 调节。

驱动器具备限流功能, 限定连续工作电流以避免电机过载。同时容许两倍于限流值的峰值工作电流。

使用 **FAULHABER Motion Manager** 软件, 可对电机限流值与PI参数等进行修改, 以适合实际应用。

电路图/接线说明

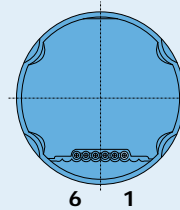
输出电路



\*: 为改善上升沿波形, 可在此处加一上拉电阻。

注意: FG 端的最大输出电流不能超过15mA!

接线说明



接线表

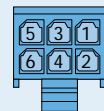
序号	功能
1	驱动器电源 Up
2	电机电源 U <sub>mot</sub>
3	电源地 GND
4	调速电压输入 U <sub>soll</sub>
5	电机转向控制 DIR
6	频率信号输出 FG

注意:

接线错误将损坏电机与驱动电路, 该损坏无法修复!

选配件

- 引线端子 (订货号: 3809)  
PVC排线, 线号AWG26, 尾端带插座。
- 编程扩展板 (订货号: 6501.00088)



产品全称

- 举例:  
2232S024BX4 SC