

直流无刷伺服电机

37 mNm

四磁极结构

适配部件:

减速箱:
20/1, 22F, 22/7, 23/1, 26/1 (S), 26A
编码器:
参阅本系列电机集成编码器的参数表
驱动器:
调速驱动器系列 (SC系列)

2250 ... BX4系列

| | | 2250 S | 024 BX4 | |
|---------------------|--------------------------|---------------------------------------|------------------------|--------------------------------------|
| 1 | 名义电压 | U _N | 24 | V |
| 2 | 相电阻 | R | 5.9 | Ω |
| 3 | 最大输出功率 ¹⁾ | P _{2max.} | 14.6 | W |
| 4 | 最大功效 | η _{max.} | 75.0 | % |
| 5 | 空载转速 | n ₀ | 6 000 | rpm |
| 6 | 空载电流 (转子轴径3.0mm) | I ₀ | 0.072 | A |
| 7 | 堵转转矩 | M _H | 149.0 | mNm |
| 8 | 摩擦转矩, 静态 | C ₀ | 1.20 | mNm |
| 9 | 摩擦转矩, 动态 | C _v | 2.4 · 10 ⁻⁴ | mNm/rpm |
| 10 | 转速常数 | k _n | 259 | rpm/V |
| 11 | 反电动势常数 | k _E | 3.860 | mV/rpm |
| 12 | 转矩常数 | k _M | 36.9 | mNm/A |
| 13 | 电流常数 | k _I | 0.027 | A/mNm |
| 14 | 转速 / 转矩斜率 | Δn/ΔM | 41.4 | rpm/mNm |
| 15 | 相电感 | L | 240 | μH |
| 16 | 机械时间常数 | τ _m | 4.30 | ms |
| 17 | 转子转动惯量 | J | 10.0 | gcm ² |
| 18 | 角加速度 | α _{max.} | 149 | · 10 ³ rad/s ² |
| 19 | 热阻 | R _{th 1} / R _{th 2} | 1.2 / 14 | K/W |
| 20 | 热时间常数 | τ _{w 1} / τ _{w 2} | 4.2 / 566 | s |
| 21 | 工作温度范围 | | -40...+100 | °C |
| 22 | 输出轴轴承 | | 滚动轴承, 预加载 | |
| 23 | 输出轴最大负载: | | | |
| | — 3 000rpm, 径向 (距安装面4mm) | 20 | | N |
| | — 3 000rpm, 轴向 | 2 | | N |
| | — 静止, 轴向 | 20 | | N |
| 24 | 输出轴间隙: | | | |
| | — 径向跳动 | ≤ | 0.015 | mm |
| | — 轴向窜动 | = | 0 | mm |
| 25 | 外壳材质 | | 不锈钢 | |
| 26 | 重量 | | 106 | g |
| 27 | 旋转方向 | | 由驱动器控制, 可正反转 | |
| 28 | 磁极对数 | | 2 | |
| 建议值——各参数相互独立 | | | | |
| 29 | 转速可达 | n _{e max.} | 18 000 | rpm |
| 30 | 转矩可达 ^{1) 2)} | M _{e max.} | 23 / 37 | mNm |
| 31 | 电流可达 ^{1) 2)} | I _{e max.} | 0.74/1.18 | A |

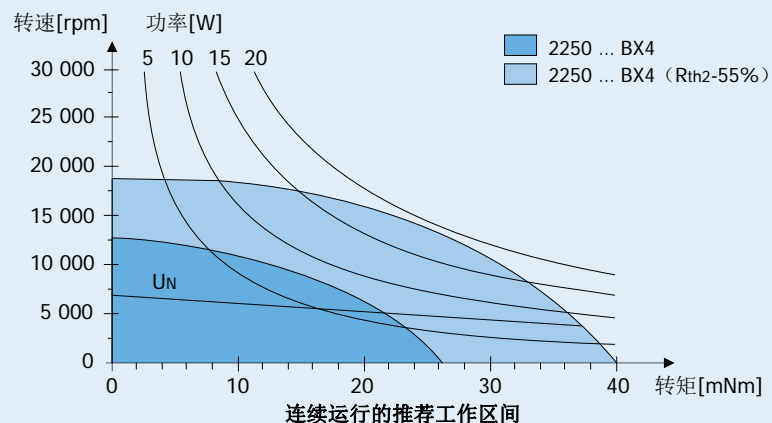
1) 转速为5 000 rpm时。
2) 热阻R_{th2}未降低 / 降低55%。

说明:

右侧图表是当环境温度为22°C时, 电机在推荐的工作区间内, 输出转速与转矩之间的对应关系。

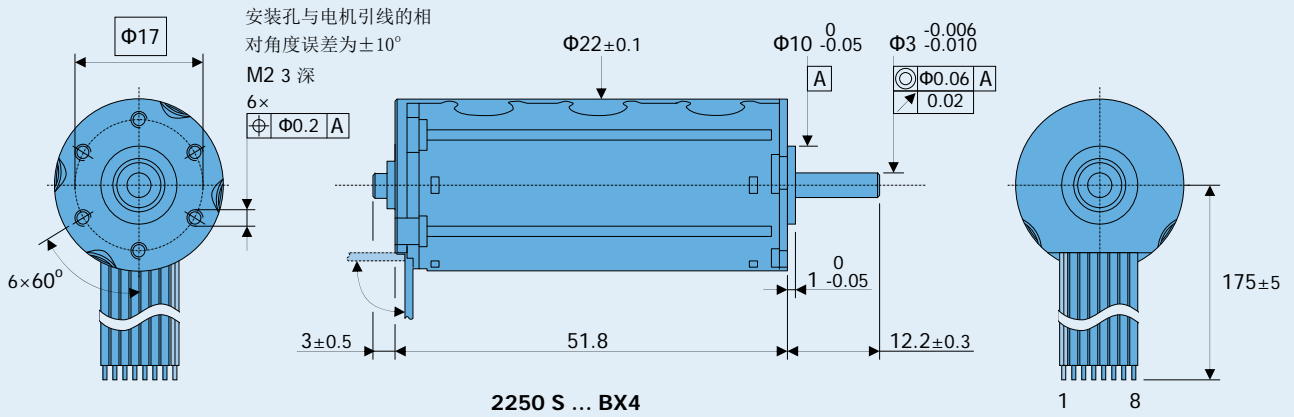
图表对比显示了电机在完全绝热与适当散热 (例如热阻R_{th2}降低55%) 条件下的工作特性。

名义电压 (U_N) 曲线是在隔热与散热环境中, 电机在名义电压下的工作点。工作区间位于曲线上方时需提高电压, 反之则需降低电压。



尺寸图

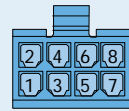
比例: 1:1



选配件

- 引线端子 (订货号: 3830)

电机:
AWG26 聚氯乙烯 (PVC) 排线, 尾端带插座。



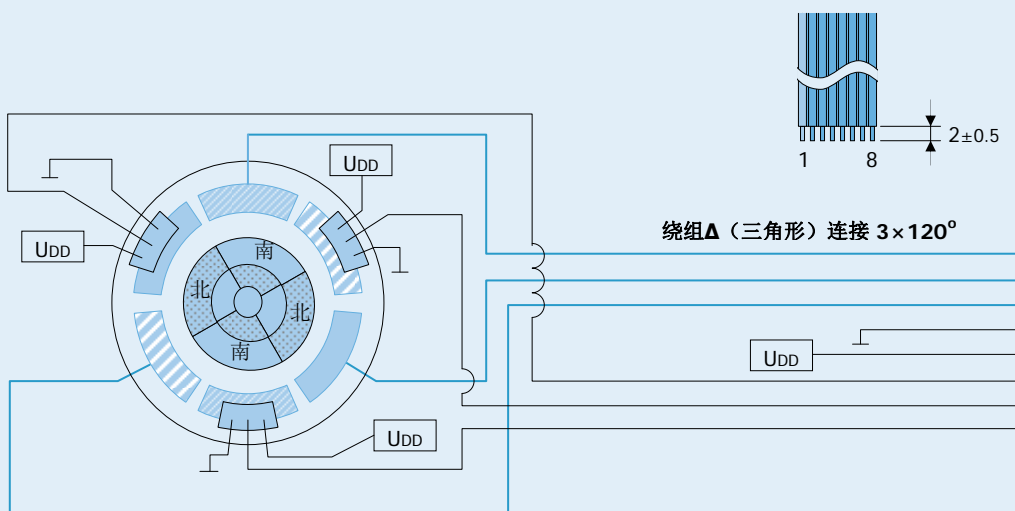
- 线性霍尔传感器 (订货号: 3692)

产品全称

- 举例:

2250S024BX4

引线与接线示意图



电机引线

8×AWG26, PVC排线, 间距 1.27mm, 线头镀锡。

接线表

| 序号 | 功能 |
|----|----------------|
| 1 | 电机 C 相 |
| 2 | 电机 B 相 |
| 3 | 电机 A 相 |
| 4 | 霍尔信号与电源地 |
| 5 | 霍尔电源 (2.2~18V) |
| 6 | 霍尔传感器 C |
| 7 | 霍尔传感器 B |
| 8 | 霍尔传感器 A |