

直流无刷伺服电机

11.8 mNm

适配部件:

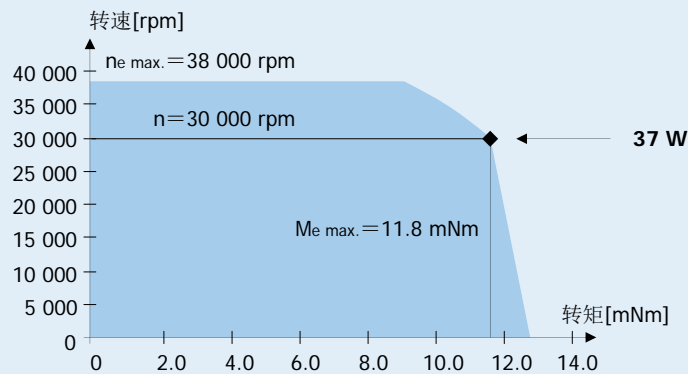
减速箱:
 23/1, 26/1 (S), 30/1 (S), 38/3
 编码器:
 IE2-1024, IE3-1024 (L), 5500, 5540
 驱动器:
 调速驱动器, MCBL系列

2444 ... B 系列

	2444 S	024 B	048 B	
1 名义电压	U _N	24	48	V
2 相电阻	R	2.1	8.4	Ω
3 最大输出功率 ¹⁾	P _{2 max.}	36	37	W
4 最大功效	η _{max.}	77	77	%
5 空载转速	n ₀	23 000	22 500	rpm
6 空载电流 (输出轴直径 3.0mm)	I ₀	0.184	0.088	A
7 堵转转矩	M _H	111	115	mNm
8 摩擦转矩, 静态	C ₀	1.00	1.00	mNm
9 摩擦转矩, 动态	C _v	3.5 · 10 ⁻⁵	3.5 · 10 ⁻⁵	mNm/rpm
10 转速常数	k _n	974	473	rpm/V
11 反电动势常数	k _E	1.026	2.115	mV/rpm
12 转矩常数	k _M	9.8	20.2	mNm/A
13 电流常数	k _I	0.102	0.050	A/mNm
14 转速 / 转矩斜率	Δn/ΔM	209	197	rpm/mNm
15 相电感	L	180	760	μH
16 机械时间常数	τ _m	14	13	ms
17 转子转动惯量	J	6.5	6.5	gcm ²
18 角加速度	α _{max.}	171	177	· 10 ³ rad/s ²
19 热阻	R _{th 1} / R _{th 2}	4.1 / 14.8		K/W
20 热时间常数	τ _{w 1} / τ _{w 2}	16 / 680		s
21 工作温度范围:		-30 ... +125		°C
22 输出轴轴承		滚动轴承, 预加载		
23 输出轴最大载荷:				
- 3 000 / 20 000 rpm, 径向 (距安装面6mm)		30 / 17		N
- 3 000 / 20 000 rpm, 轴向 (仅推力)		16 / 10		N
- 静止, 轴向 (仅推力)		57		N
24 输出轴间隙:				
- 径向跳动	≤	0.015		mm
- 轴向窜动	=	0		mm
25 外壳材质		铝, 表面发黑钝化		
26 重量		100		g
27 旋转方向		由驱动器控制, 可正反转		
建议值——各参数相互独立				
28 转速可达 ²⁾	n _{e max.}	38 000	38 000	rpm
29 转矩可达 ^{1) 2)}	M _{e max.}	11.4	11.8	mNm
30 电流可达 ^{1) 2)}	I _{e max.}	1.37	0.69	A

1) 转速为30 000 rpm时。

2) 热阻 R_{th2} 降低55%。



选配件:

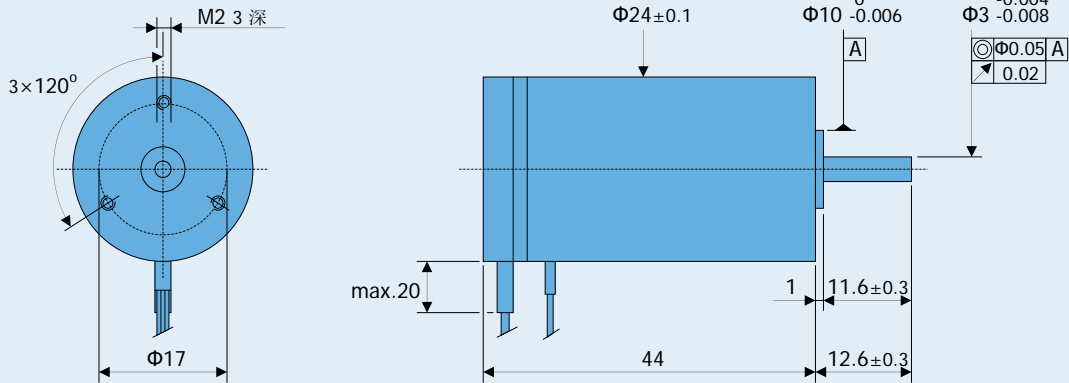
K1000:

电机可接受蒸汽高温消毒

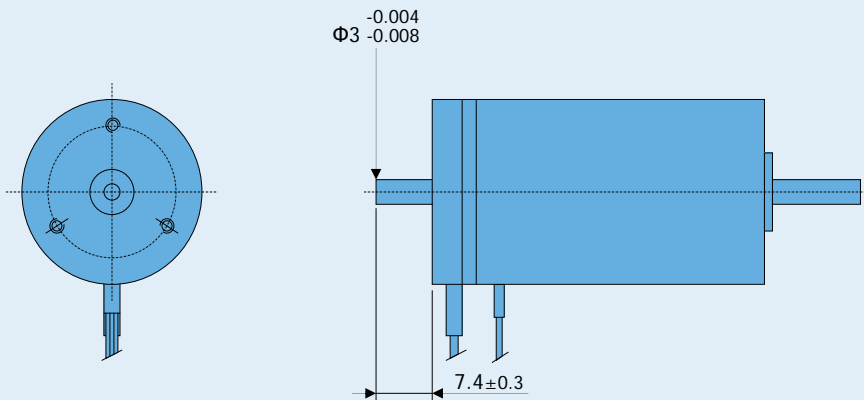
K1155:

电机带线性霍尔传感器，适配MCBL 3003 S/C和MCBL 3006 S/C驱动器时专用。

2444 S ... B



2444 S ... B - K312. 带后端出轴



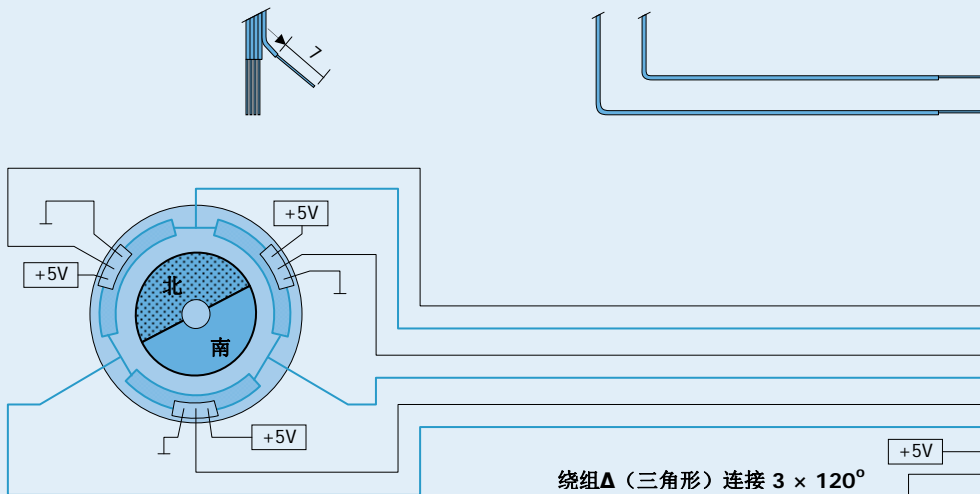
引线与接线示意图

输出电缆

聚四氟乙烯 (PTFE) 电缆分离出线
长度 $300\text{mm} \pm 15\text{mm}$
3位AWG 24
5位AWG 26

接线表

功能	颜色
A 霍尔传感器	绿
A 绕组	褐
B 霍尔传感器	蓝
B 绕组	橙
C 霍尔传感器	灰
C 绕组	黄
+5V 逻辑电源正	红
GND 逻辑地	黑



绕组 Δ (三角形) 连接 $3 \times 120^\circ$