

适配部件:

减速箱:
 30/1 (S), 38/1 (S), 38/2 (S)
 编码器:
 IE3-1024 (L), 5500, 5540
 驱动器:
 调速驱动器, MCBL系列

3056 ... B 系列

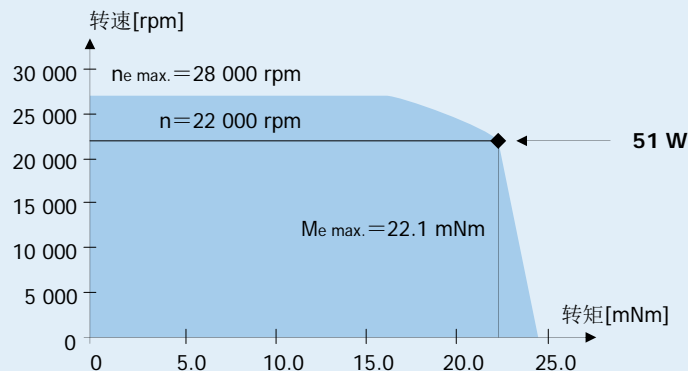
	3056 K	012 B	024 B	036 B	048 B	
1 名义电压	U _N	12	24	36	48	V
2 相电阻	R	1.6	6.6	13.7	26.5	Ω
3 最大输出功率 ¹⁾	P _{2 max.}	48	51	49	49	W
4 最大功效	η _{max.}	73	74	74	74	%
5 空载转速	n ₀	8 790	8 200	8 840	8 740	rpm
6 空载电流 (输出轴直径 4.0mm)	I ₀	0.168	0.075	0.056	0.042	A
7 堵转转矩	M _H	95	98	99	100	mNm
8 摩擦转矩, 静态	C ₀	0.91	0.91	0.91	0.91	mNm
9 摩擦转矩, 动态	C _v	1.4 · 10 ⁻⁴	1.4 · 10 ⁻⁴	1.4 · 10 ⁻⁴	1.4 · 10 ⁻⁴	mNm/rpm
10 转速常数	k _n	750	350	251	186	rpm/V
11 反电动势常数	k _E	1.334	2.861	3.981	5.374	mV/rpm
12 转矩常数	k _M	12.74	27.32	38.02	51.32	mNm/A
13 电流常数	k _I	0.078	0.037	0.026	0.019	A/mNm
14 转速 / 转矩斜率	Δn/ΔM	94	84	91	89	rpm/mNm
15 相电感	L	160	720	1 400	2 520	μH
16 机械时间常数	τ _m	13	12	13	12	ms
17 转子转动惯量	J	13.6	13.6	13.6	13.6	gcm ²
18 角加速度	α _{max.}	70	72	73	73	· 10 ³ rad/s ²
19 热阻	R _{th 1} / R _{th 2}	3.3 / 9.4				K/W
20 热时间常数	τ _{w 1} / τ _{w 2}	19 / 1 034				s
21 工作温度范围:		-30 ... +125				°C
22 输出轴轴承		滚动轴承, 预加载				
23 输出轴最大载荷:						
- 3 000 / 20 000 rpm, 径向 (距安装面7.4mm)		72 / 51				N
- 3 000 / 20 000 rpm, 轴向 (仅轴向推力)		18 / 12				N
- 静止, 轴向 (仅轴向推力)		62				N
24 输出轴间隙:						
- 径向跳动	≤	0.015				mm
- 轴向窜动	=	0				mm
25 外壳材质		铝, 表面发黑钝化				
26 重量		190				g
27 旋转方向		由驱动器控制, 可正反转				

建议值——各参数相互独立

28 转速可达 ²⁾	n _{e max.}	28 000	28 000	28 000	28 000	rpm
29 转矩可达 ^{1) 2)}	M _{e max.}	20.7	22.1	21.2	21.5	mNm
30 电流可达 ^{1) 2)}	I _{e max.}	1.94	0.96	0.66	0.50	A

1) 转速为22 000 rpm时。

2) 热阻 R_{th2} 降低55%。



连续运行时的推荐工作区

选配件:

K1000:

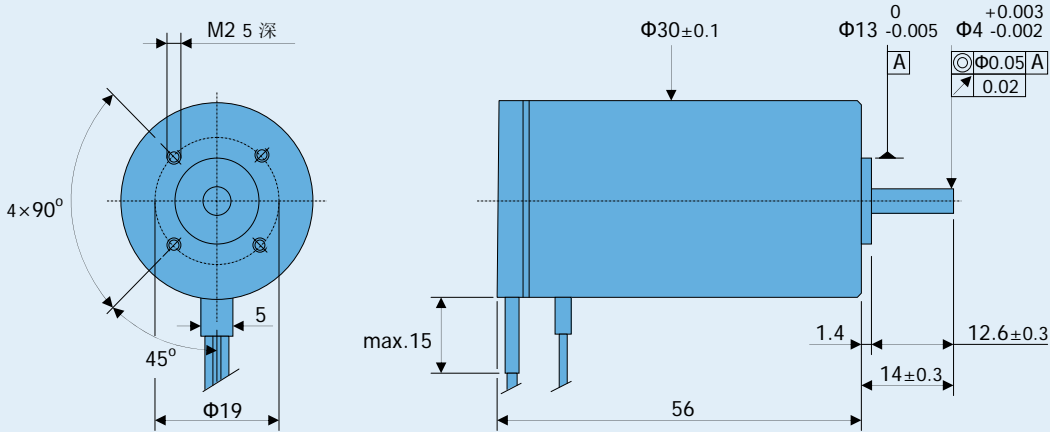
电机可接受蒸汽高温消毒

K1155:

电机带线性霍尔传感器, 适配MCBL 3003 S/C和MCBL 3006 S/C驱动器时专用。

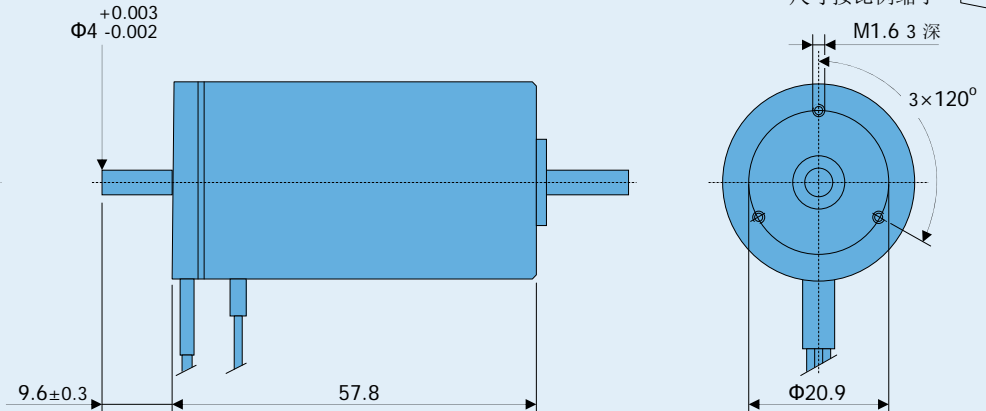
3056 K ... B

尺寸按比例缩小



3056 K ... B - K312. 带后端出轴

尺寸按比例缩小



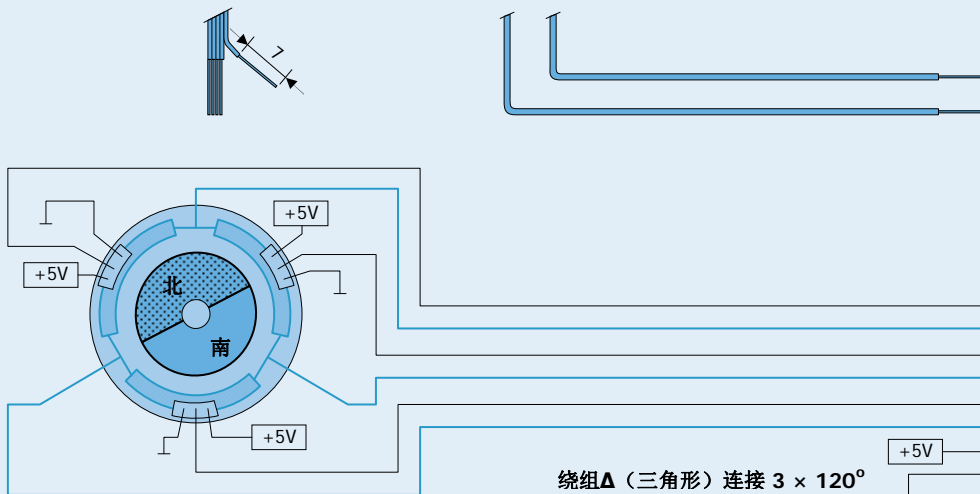
引线与接线示意图

输出电缆

聚四氟乙烯 (PTFE) 电缆分离出线
长度 $300\text{mm} \pm 15\text{mm}$
3位 AWG 20
5位 AWG 26

接线表

功能	颜色
A 霍尔传感器	绿
A 绕组	褐
B 霍尔传感器	蓝
B 绕组	橙
C 霍尔传感器	灰
C 绕组	黄
+5V 逻辑电源正	红
GND 逻辑地	黑



绕组 Δ (三角形) 连接 $3 \times 120^\circ$