

# 直流无刷伺服电机

## 56 mNm

四磁极结构

适配部件:

- 减速箱:  
30/1, 32A, 32/3 (S), 38/1 (S), 38/2 (S)
- 编码器:  
IE3
- 驱动器:  
SC 2804

### 3242 ... BX4系列

	3242 G	012 BX4	024 BX4	
1 名义电压	UN	12	24	V
2 相电阻	R	0.89	3.60	Ω
3 最大输出功率 <sup>1)</sup>	P2max.	21.7	21.7	W
4 最大功效	η <sub>max.</sub>	77.4	77.3	%
5 空载转速	n <sub>0</sub>	5 500	5 500	rpm
6 空载电流	I <sub>0</sub>	0.206	0.103	A
7 堵转转矩	MH	282	279	mNm
8 摩擦转矩, 静态	C <sub>0</sub>	1.3	1.3	mNm
9 摩擦转矩, 动态	C <sub>v</sub>	5.2 · 10 <sup>-4</sup>	5.2 · 10 <sup>-4</sup>	mNm/rpm
10 转速常数	k <sub>n</sub>	455	227	rpm/V
11 反电动势常数	k <sub>E</sub>	2.199	4.409	mV/rpm
12 转矩常数	k <sub>M</sub>	21.0	42.1	mNm/A
13 电流常数	k <sub>I</sub>	0.0476	0.0238	A/mNm
14 转速 / 转矩斜率	Δn/ΔM	19.3	19.4	rpm/mNm
15 相电感	L	60	240	μH
16 机械时间常数	τ <sub>m</sub>	6.1	6.1	ms
17 转子转动惯量	J	30	30	gcm <sup>2</sup>
18 角加速度	α <sub>max.</sub>	94	93	· 10 <sup>3</sup> rad/s <sup>2</sup>
19 热阻	R <sub>th1</sub> / R <sub>th2</sub>	1.6 / 11.9		K/W
20 热时间常数	τ <sub>w1</sub> / τ <sub>w2</sub>	9 / 780		s
21 工作温度范围		-40...+100		°C
22 输出轴轴承		滚动轴承, 预加载		
23 输出轴最大负载:				
— 3 000rpm, 径向 (距安装面4.5mm)	50			N
— 3 000rpm, 轴向	5			N
— 静止, 轴向	50			N
24 输出轴间隙:				
— 径向跳动	≤	0.015		mm
— 轴向窜动	=	0		mm
25 外壳材质		不锈钢		
26 重量		177		g
27 旋转方向		由驱动器控制, 可正反转		
28 磁极对数		2		
<b>建议值——各参数相互独立</b>				
29 转速可达	n <sub>e max.</sub>	14 500	14 500	rpm
30 转矩可达 <sup>1) 2)</sup>	M <sub>e max.</sub>	33 / 56	33 / 56	mNm
31 电流可达 <sup>1) 2)</sup>	I <sub>e max.</sub>	1.95 / 3.19	0.97 / 1.59	A

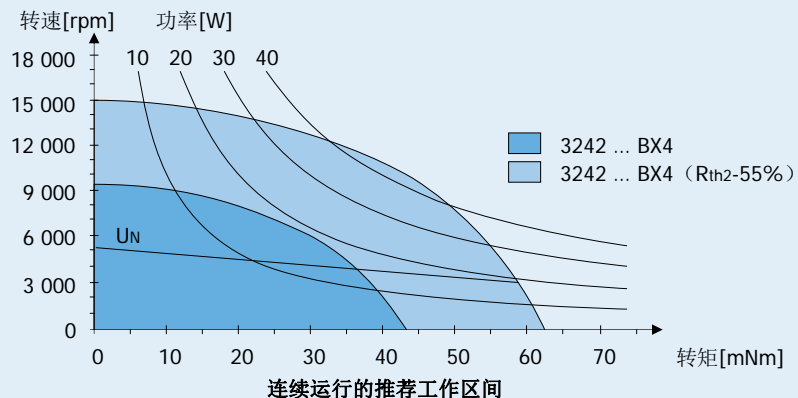
- 1) 转速为5 000 rpm时。
- 2) 热阻R<sub>th2</sub>未降低 / 降低55%。

说明:

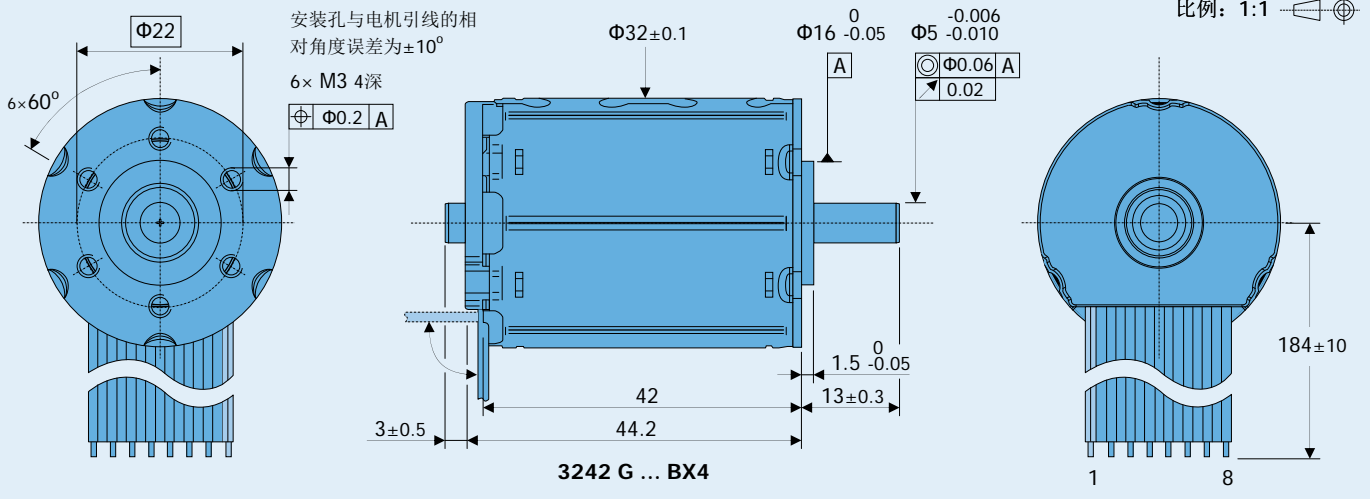
右侧图表是当环境温度为22°C时, 电机输出最高转速与最大转矩的对应关系。

图表对比显示了电机在完全绝热与适当散热 (例如热阻R<sub>th2</sub>降低55%) 条件下的工作特性。

名义电压 (U<sub>N</sub>) 曲线是在隔热与散热环境中, 电机在名义电压下的工作点。工作区位于曲线上方时需提高电压, 反之则需降低电压。



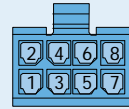
尺寸图



选配件

- 引线端子 (订货号: 3830)

电机:  
 AWG24 聚氯乙烯 (PVC) 排线, 尾端带插座。



产品全称

- 举例:

**3242G012BX4**  
**3242G024BX4**

引线与接线示意图

