

直流无刷伺服电机

50 mNm

内置调速驱动器
四磁极结构

适配部件：
减速箱：
30/1, 32A, 32/3 (S), 38/1 (S), 38/2 (S)

3242 ... BX4 SCDC 系列

	3242 G	012 BX4	024 BX4	SCDC
1 名义电压	UN	12	24	V
2 相电阻	R	0.89	3.6	Ω
3 最大输出功率 ¹⁾	P2max.	21.2	21.1	W
4 最大功效	η _{max.}	77.4	77.3	%
5 空载转速	n ₀	5 300	5 400	rpm
6 空载电流	I ₀	0.199	0.101	A
7 堵转转矩	MH	83	83	mNm
8 摩擦转矩, 静态	C ₀	1.3	1.3	mNm
9 摩擦转矩, 动态	C _v	5.2 · 10 ⁻⁴	5.2 · 10 ⁻⁴	mNm/rpm
10 转速常数	k _n	455	227	rpm/V
11 反电动势常数	k _E	2.199	4.409	mV/rpm
12 转矩常数	k _M	21.0	42.1	mNm/A
13 电流常数	k _I	0.0476	0.0238	A/mNm
14 转速 / 转矩斜率	Δn/ΔM	19.3	19.4	rpm/mNm
15 相电感	L	60	240	μH
16 机械时间常数	τ _m	6.1	6.1	ms
17 转子转动惯量	J	30	30	gcm ²
18 角加速度	α _{max.}	28	28	· 10 ³ rad/s ²
19 热阻	R _{th1} / R _{th2}	1.6 / 12.4		K/W
20 热时间常数	τ _{w1} / τ _{w2}	9 / 810		s
21 工作温度范围		-40...+85		°C
22 输出轴轴承		滚动轴承, 预加载		
23 输出轴最大负载:				
- 3 000rpm, 径向 (距安装面4.5mm)	50			N
- 3 000rpm, 轴向	5			N
- 静止, 轴向	50			N
24 输出轴间隙:				
- 径向跳动 ≤	0.015			mm
- 轴向窜动 =	0			mm
25 外壳材质		不锈钢		
26 重量		189		g
27 旋转方向		由内置调速驱动器控制正反转		
28 磁极对数		2		
建议值——各参数相互独立				
29 转速可达	n _{e max.}	12 000	6 000	rpm
30 转矩可达 ^{1) 2)}	M _{e max.}	27 / 29	28 / 50	mNm
31 电流可达 ^{1) 2)}	I _{e max.}	1.60 / 1.60	0.82 / 1.40	A

1) 转速为5 000 rpm时。
2) 热阻R_{th2}未降低 / 降低55%。

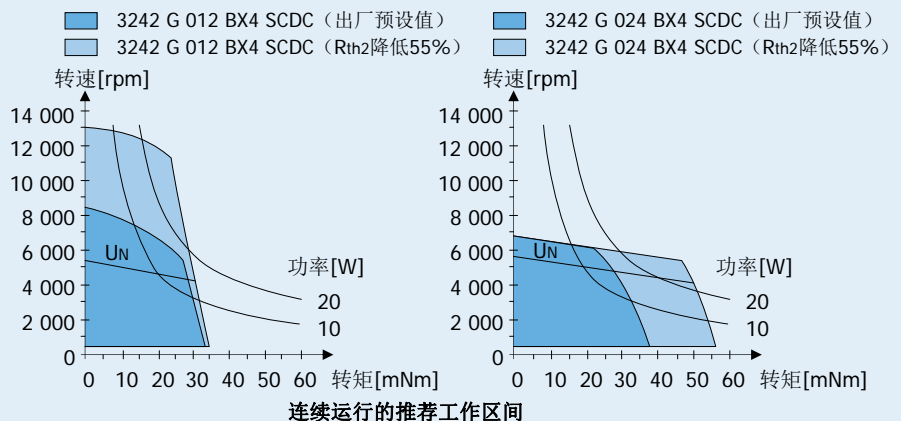
说明:

右侧图表是当环境温度为22°C时, 电机输出最高转速与最大转矩的对应关系。

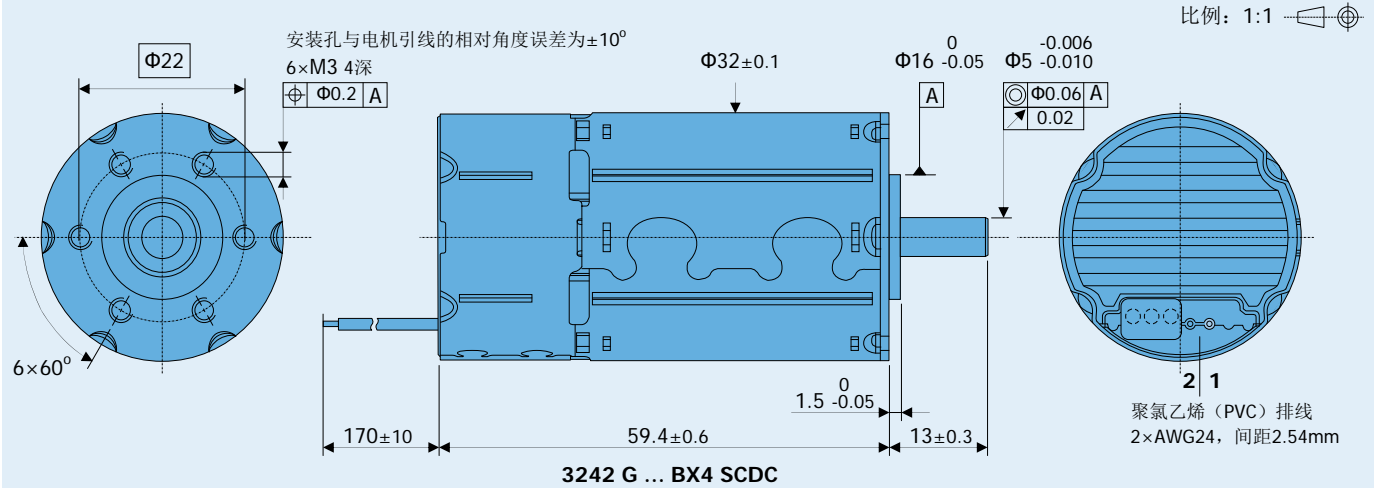
图表对比显示了电机在完全绝热与适当散热 (例如热阻R_{th2}降低55%) 条件下的工作特性。

最大连续电流按推荐值统一预设, 仅可由厂家更改。

名义电压 (U_N) 曲线是在隔热与散热环境中, 电机在名义电压下的工作点。工作区位于曲线上方时需提高电压, 反之则需降低电压。



尺寸图



调速驱动器		012 BX4	024 BX4	SCDC
驱动器电源电压	U _p	6.5 ... 30		V DC
电机电源电压	U _{mot}	6.5 ... 30		V DC
脉宽调制 (PWM) 信号开关频率	f _{PWM}	96		kHz
功效	η	95		%
最大连续输出电流 ¹⁾	I _{dauer}	1.6		A
最大峰值输出电流	I _{max.}	4		A
待机电流 (名义电压U _N 下)	I _{el}		17	10
				mA
调速范围		400 ... 50 000 ²⁾		rpm
采样周期		500		μs

¹⁾ 环境温度为22°C。

²⁾ 转速取决于电机电源电压。

接线说明

连接端 1 “Mot+” 电源正

连接端 2 “Mot-” 电源地

特性

本系列无刷伺服电机内置调速驱动器，电机的换向信号由内置霍尔传感器提供。调速方式为PI（比例与积分）调节。驱动器具备限流功能，以避免电机过载或过热。峰值电流可为限流值的两倍。

使用 **FAULHABER Motion Manager** 软件，可以修改电机限流值与PI参数等。

产品全称

■ 举例：

3242G012BX4 SCDC
3242G024BX4 SCDC

电路图/接线说明

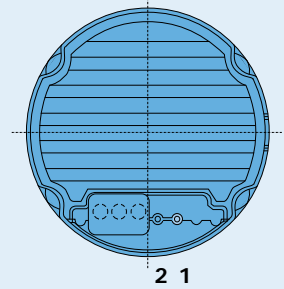
选配件

- 引线端子 (订货号: 4140)
PVC排线, 线号AWG24, 尾
端带插座。

脚位图:



接线说明



接线表

序号	功能
1	电源正
2	电源地