

直流无刷伺服电机

73 mNm

内置调速驱动器
四磁极结构

适配部件：
减速箱：
30/1, 32A, 32/3 (S), 38/1 (S), 38/2 (S)

3268 ... BX4 SC 系列

	3268 G	024 BX4	SC
1 名义电压	UN	24	V
2 相电阻	R	1.45	Ω
3 最大输出功率 ¹⁾	P2max.	32.7	W
4 最大功效	ηmax.	79.5	%
5 空载转速	no	5 500	rpm
6 空载电流	Io	0.215	A
7 堵转转矩	MH	137	mNm
8 摩擦转矩, 静态	Co	1.7	mNm
9 摩擦转矩, 动态	Cv	1.3 · 10 ⁻³	mNm/rpm
10 转速常数	kn	220	rpm/V
11 反电动势常数	kE	4.555	mV/rpm
12 转矩常数	kM	43.5	mNm/A
13 电流常数	ki	0.0230	A/mNm
14 转速 / 转矩斜率	Δn/ΔM	7.3	rpm/mNm
15 相电感	L	110	μH
16 机械时间常数	τm	4.6	ms
17 转子转动惯量	J	60	gcm ²
18 角加速度	αmax.	23	· 10 ³ rad/s ²
19 热阻	Rth 1 / Rth 2	1.9 / 9.6	K/W
20 热时间常数	τw 1 / τw 2	17 / 1 060	s
21 工作温度范围		-40...+100	°C
22 输出轴轴承		滚动轴承, 预加载	
23 输出轴最大负载:			
- 3 000rpm, 径向 (距安装面4.5mm)	50		N
- 3 000rpm, 轴向	5		N
- 静止, 轴向	50		N
24 输出轴间隙:			
- 径向跳动 ≤	0.015		mm
- 轴向窜动 =	0		mm
25 外壳材质		不锈钢	
26 重量		305	g
27 旋转方向		由内置调速驱动器控制正反转	
28 磁极对数		2	
建议值——各参数相互独立			
29 转速可达	ne max.	7 000	rpm
30 转矩可达 ^{1) 2)}	Me max.	47 / 73	mNm
31 电流可达 ^{1) 2)}	Ie max.	1.41 / 2.00	A

1) 调速电压 Usoll=10V时。
2) 热阻Rth2未降低 / 降低55%。

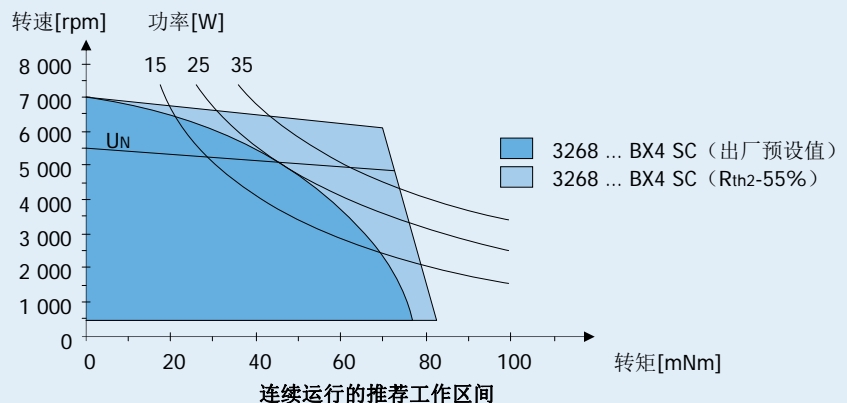
说明:

右侧图表是当环境温度为22°C时, 电机输出最高转速与最大转矩的对应关系。

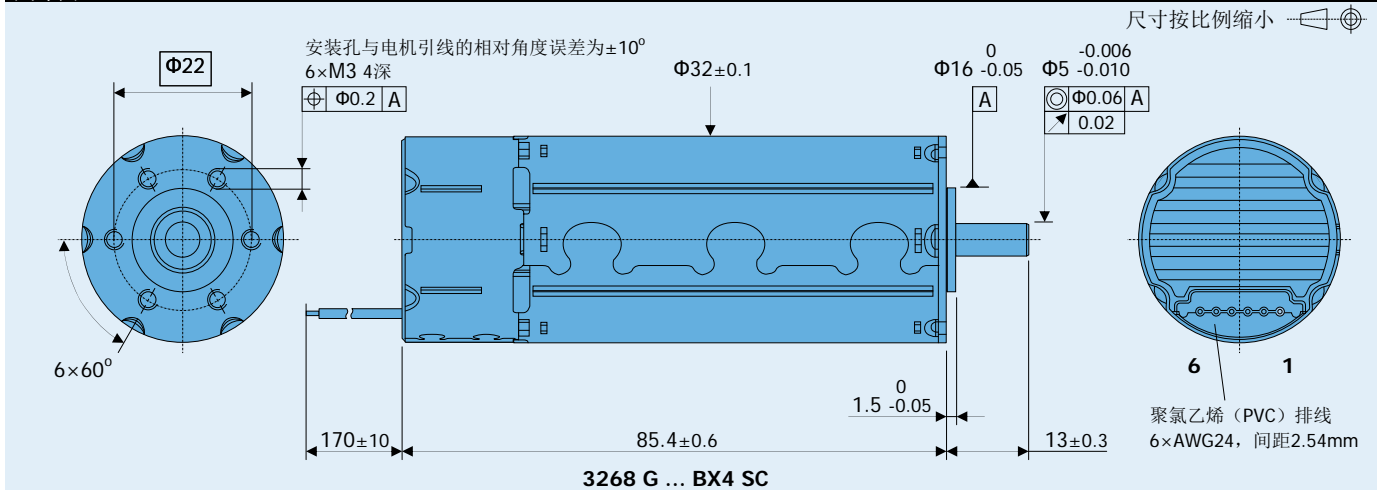
图表中同时显示了电机在隔热与散热环境 (热阻Rth2降低55%) 中的数据。

预设的最大连续电流值适用于电机在隔热环境下工作。要提升工作电流, 须使用Motion Manager软件修改设置。

名义电压 (UN) 曲线是在隔热与散热环境中, 电机在名义电压下的工作点。工作区位于曲线上方时需提高电压, 反之则需降低电压。



尺寸图



调速驱动器		024 BX4	SC
驱动器电源电压	U_p	5 ... 30	V DC
电机电源电压	U_{mot}	5 ... 30	V DC
脉宽调制 (PWM) 信号开关频率	f_{PWM}	96	kHz
功效	η	95	%
最大连续输出电流 ¹⁾	I_{dauer}	2	A
最大峰值输出电流	$I_{max.}$	4	A
待机电流 (名义电压 U_N 下)	I_{el}	10	mA
调速范围		400 ... 50 000 ²⁾	rpm
采样周期		500	μs

1) 环境温度为22°C。

2) 转速取决于电机电源电压。

接线说明

连接端 1 “UP”	驱动器电源	UP	
连接端 2 “Umot”	电机电源	Umot	
连接端 3 “GND”	电源地	接地	
连接端 4 “Unsol1”	— 模拟信号输入	电压范围 $U_{in} = 0 \dots 10 \text{ V}$, 范围为 $>10 \text{ V} \dots U_p$ 时的调速范围未定义。 输入阻抗 $R_{in} \geq 8.9 \text{ k}\Omega$ 调速比例 每 1 V 电压对应转速变化为 1 000 $U_{in} < 0.15 \text{ V}$, 电机停转 $U_{in} > 0.3 \text{ V}$, 电机启动	rpm
连接端 5 “DIR”	— 模拟信号输入	电机转向控制	
		接地或电平 $< 0.5 \text{ V}$ 时, 电机逆时针旋转 悬空或电平 $> 3 \text{ V}$ 时, 电机顺时针旋转	
		输入阻抗 $R_{in} \geq 10 \text{ k}\Omega$	
连接端 6 “FG”	— 数字信号输出	频率信号输出	
		最大输出电压/电流: $U_p / 15 \text{ mA}$; 集电极开路, 内置 $22 \text{ k}\Omega$ 上拉电阻 每圈6个脉冲	

特性

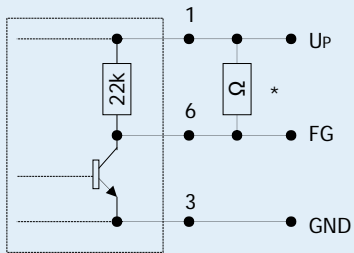
本系列无刷伺服电机内置调速驱动器, 电机的换向信号由内置霍尔传感器提供。调速方式为PI (比例与积分) 调节。

驱动器具备限流功能, 限定连续工作电流以避免电机过载。同时容许两倍于限流值的峰值工作电流。

使用 **FAULHABER Motion Manager** 软件, 可对电机限流值与PI参数等进行修改, 以适合实际应用。

电路图/接线说明

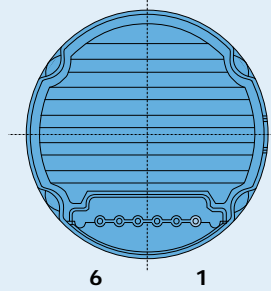
输出电路



*: 为改善上升沿波形, 可在此处加一上拉电阻。

注意: FG 端的最大输出电流不能超过15mA!

接线说明



接线表

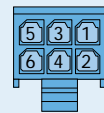
序号	功能
1	驱动器电源 Up
2	电机电源 U _{mot}
3	电源地 GND
4	调速电压输入 U _{soll}
5	电机转向控制 DIR
6	频率信号输出 FG

注意:

接线错误将损坏电机与驱动电路, 该损坏无法修复!

选配件

- 引线端子 (订货号: 3809)
PVC排线, 线号AWG24, 尾端带插座。
- 编程扩展板 (订货号: 6501.00088)



产品全称

- 举例:
3268G024BX4 SC