

直流无刷伺服电机

58 mNm

内置调速驱动器
四磁极结构

适配部件：
减速箱：
30/1, 32A, 32/3 (S), 38/1 (S), 38/2 (S)

3268 ... BX4 SCDC 系列

	3268 G	024 BX4	SCDC
1 名义电压	UN	24	V
2 相电阻	R	1.45	Ω
3 最大输出功率 ¹⁾	P2max.	32.7	W
4 最大功效	ηmax.	79.5	%
5 空载转速	n0	5 300	rpm
6 空载电流	Io	0.210	A
7 堵转转矩	MH	137	mNm
8 摩擦转矩, 静态	Co	1.7	mNm
9 摩擦转矩, 动态	Cv	1.3 · 10 ⁻³	mNm/rpm
10 转速常数	kn	220	rpm/V
11 反电动势常数	kE	4.555	mV/rpm
12 转矩常数	kM	43.5	mNm/A
13 电流常数	ki	0.0230	A/mNm
14 转速 / 转矩斜率	Δn/ΔM	7.3	rpm/mNm
15 相电感	L	110	μH
16 机械时间常数	τm	4.6	ms
17 转子转动惯量	J	60	gcm ²
18 角加速度	αmax.	23	· 10 ³ rad/s ²
19 热阻	Rth1 / Rth2	1.9 / 9.6	K/W
20 热时间常数	τw1 / τw2	17 / 1 060	s
21 工作温度范围		-40...+85	°C
22 输出轴轴承		滚动轴承, 预加载	
23 输出轴最大负载:			
— 3 000rpm, 径向 (距安装面4.5mm)	50		N
— 3 000rpm, 轴向	5		N
— 静止, 轴向	50		N
24 输出轴间隙:			
— 径向跳动	≤ 0.015		mm
— 轴向窜动	= 0		mm
25 外壳材质		不锈钢	
26 重量		305	g
27 旋转方向		由内置调速驱动器控制正反转	
28 磁极对数		2	
建议值——各参数相互独立			
29 转速可达	ne max.	6 500	rpm
30 转矩可达 ^{1) 2)}	Me max.	37 / 58	mNm
31 电流可达 ^{1) 2)}	Ie max.	1.11 / 1.60	A

1) 转速为5 000 rpm时。
2) 热阻Rth2未降低 / 降低55%。

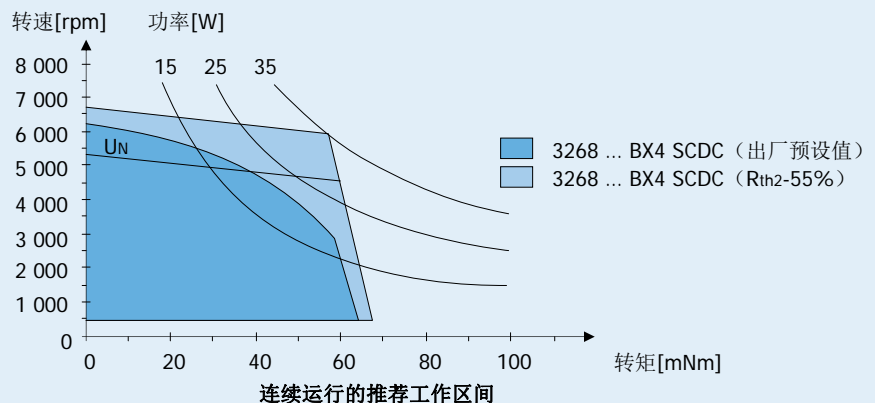
说明:

右侧图表是当环境温度为22°C时, 电机输出最高转速与最大转矩的对应关系。

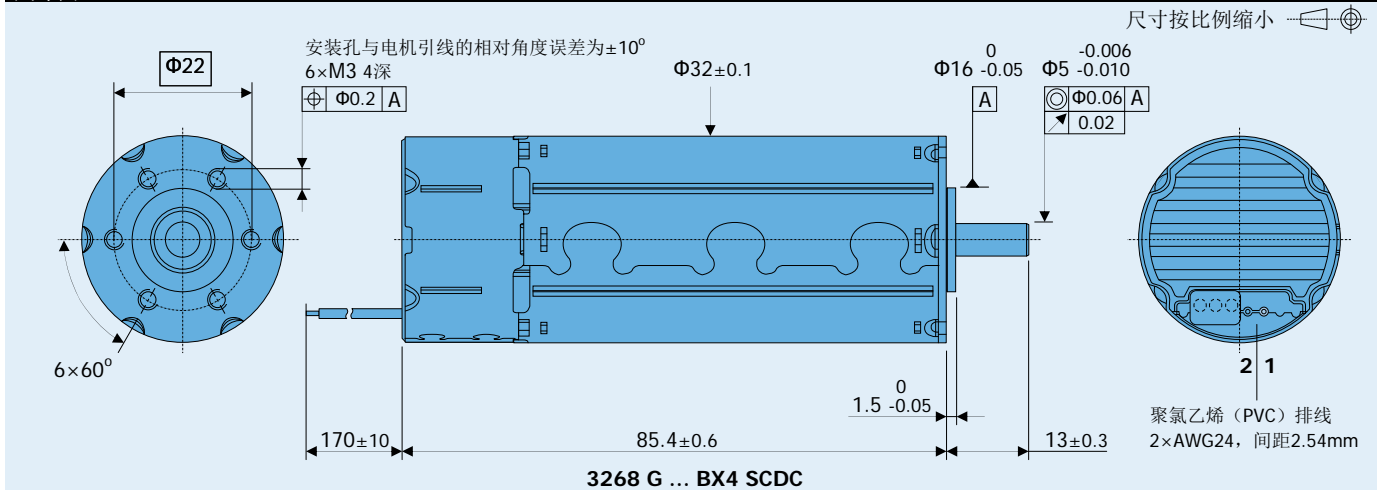
图表对比显示了电机在完全绝热与适当散热 (例如热阻Rth2降低55%) 条件下的工作特性。

最大连续电流按推荐值统一预设, 仅可由厂家更改。

名义电压 (UN) 曲线是在隔热与散热环境中, 电机在名义电压下的工作点。工作区位于曲线上方时需提高电压, 反之则需降低电压。



尺寸图



调速驱动器		024 BX4	SCDC
驱动器电源电压	U _p	6.5 ... 30	V DC
电机电源电压	U _{mot}	6.5 ... 30	V DC
脉宽调制 (PWM) 信号开关频率	f _{PWM}	96	kHz
功效	η	95	%
最大连续输出电流 ¹⁾	I _{dauer}	2	A
最大峰值输出电流	I _{max.}	4	A
待机电流 (名义电压U _N 下)	I _{el}	10	mA
调速范围		400 ... 50 000 ²⁾	rpm
采样周期		500	μ s

¹⁾ 环境温度为22°C。

²⁾ 转速取决于电机电源电压。

接线说明

连接端 1 “Mot+” 电源正

连接端 2 “Mot-” 电源地

特性

本系列无刷伺服电机内置调速驱动器，电机的换向信号由内置霍尔传感器提供。调速方式为PI（比例与积分）调节。驱动器具备限流功能，以避免电机过载或过热。峰值电流可为限流值的两倍。

使用 **FAULHABER Motion Manager** 软件，可以修改电机限流值与PI参数等。

产品全称

■ 举例：

3268G024BX4 SCDC

电路图/接线说明

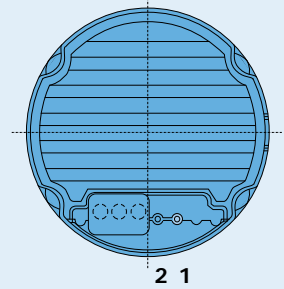
选配件

- 引线端子 (订货号: 4140)
PVC排线, 线号AWG24, 尾
端带插座。

脚位图:



接线说明



接线表

序号	功能
1	电源正
2	电源地