

直流无刷伺服电机

47.1 mNm

适配部件:

减速箱:
 30/1, 32/3, 38/1, 38/2
 编码器:
 5500, 5540
 驱动器:
 SC系列, BLD系列, MCBL系列

3564 ... B 系列

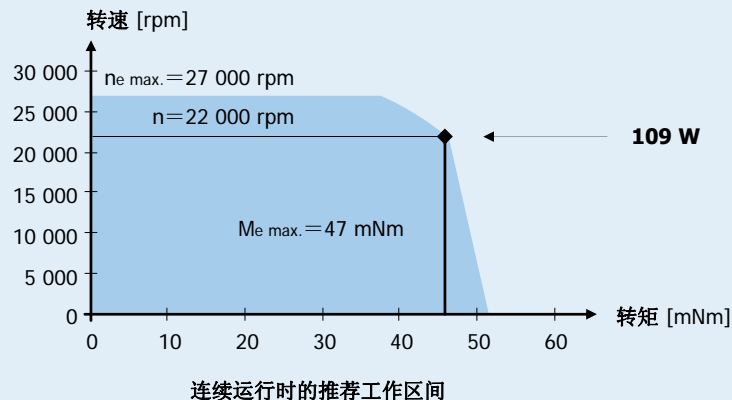
	3564 K	012 B	024 B	036 B	048 B	
1 名义电压	UN	12	24	36	48	V
2 相电阻	R	0.6	1.2	2.8	4.4	Ω
3 最大输出功率 ¹⁾	P2 max.	109	101	101	101	W
4 最大功效	η max.	81	81	81	82	%
5 空载转速	n ₀	7 850	11 300	11 550	12 200	rpm
6 空载电流 (输出轴直径 4.0mm)	I ₀	0.206	0.189	0.131	0.109	A
7 堵转转矩	M _H	291	371	379	401	mNm
8 摩擦转矩, 静态	C ₀	1.10	1.10	1.10	1.10	mNm
9 摩擦转矩, 动态	C _v	2.4 · 10 ⁻⁴	2.4 · 10 ⁻⁴	2.4 · 10 ⁻⁴	2.4 · 10 ⁻⁴	mNm/rpm
10 转速常数	k _n	658	475	324	258	rpm/V
11 反电动势常数	k _E	1.521	2.107	3.089	3.877	mV/rpm
12 转矩常数	k _M	14.52	20.12	29.50	37.02	mNm/A
13 电流常数	k _I	0.069	0.050	0.034	0.027	A/mNm
14 转速 / 转矩斜率	Δn/ΔM	27	31	31	31	rpm/mNm
15 相电感	L	96	194	427	678	μH
16 机械时间常数	τ _m	10	11	11	11	ms
17 转子转动惯量	J	34	34	34	34	gcm ²
18 角加速度	α _{max.}	86	109	111	118	· 10 ³ rad/s ²
19 热阻	R _{th 1} / R _{th 2}	2.5 / 6.3				K/W
20 热时间常数	τ _{w 1} / τ _{w 2}	23 / 1 175				s
21 工作温度范围:		-30 ... +125				°C
22 输出轴轴承		滚动轴承, 预加载				
23 输出轴最大载荷:						
- 3 000 / 20 000 rpm, 径向 (距安装面7.4mm)		108 / 73				N
- 3 000 / 20 000 rpm, 轴向 (仅推力)		50 / 30				N
- 静止, 轴向 (仅推力)		131				N
24 输出轴串动量:						
- 径向	≤	0.015				mm
- 轴向	=	0				mm
25 外壳材质		铝, 表面发黑钝化				
26 重量		310				g
27 旋转方向		由驱动器控制, 可正反转				

建议值——各参数相互独立

28 转速可达 ²⁾	n _{e max.}	27 000	27 000	27 000	27 000	rpm
29 转矩可达 ^{1) 2)}	M _{e max.}	47.1	44.0	43.9	44.0	mNm
30 电流可达 ^{1) 2)}	I _{e max.}	3.68	2.50	1.71	1.36	A

1) 转速为22 000 rpm时。

2) 热阻 R_{th2} 降低55%。



选配件:

K1000:

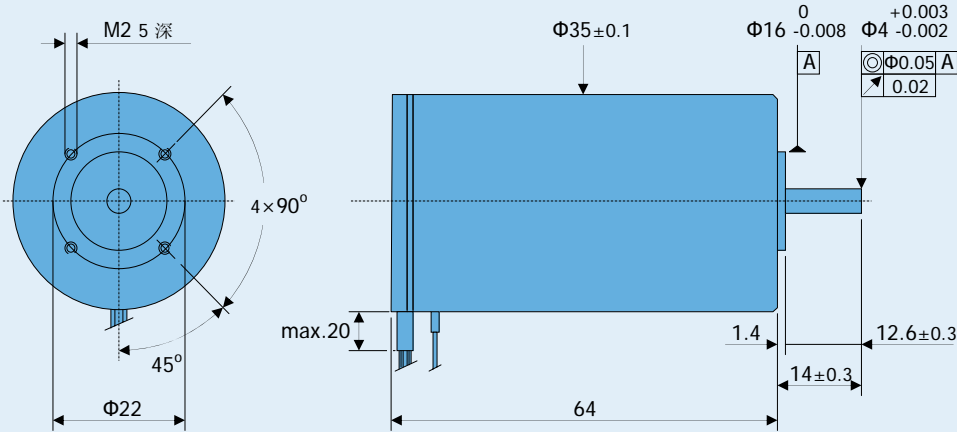
电机可接受蒸汽高温消毒

K1155:

电机带线性霍尔传感器，适配MCBL 3003 S/C和MCBL 3006 S/C驱动器时专用。

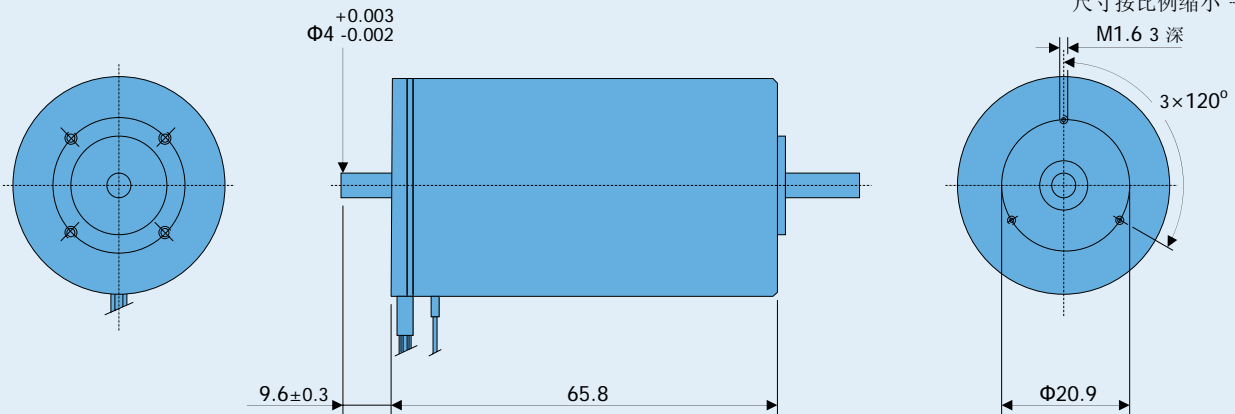
3564 K ... B

尺寸按比例缩小



3564 K ... B - K312: 带后端出轴

尺寸按比例缩小



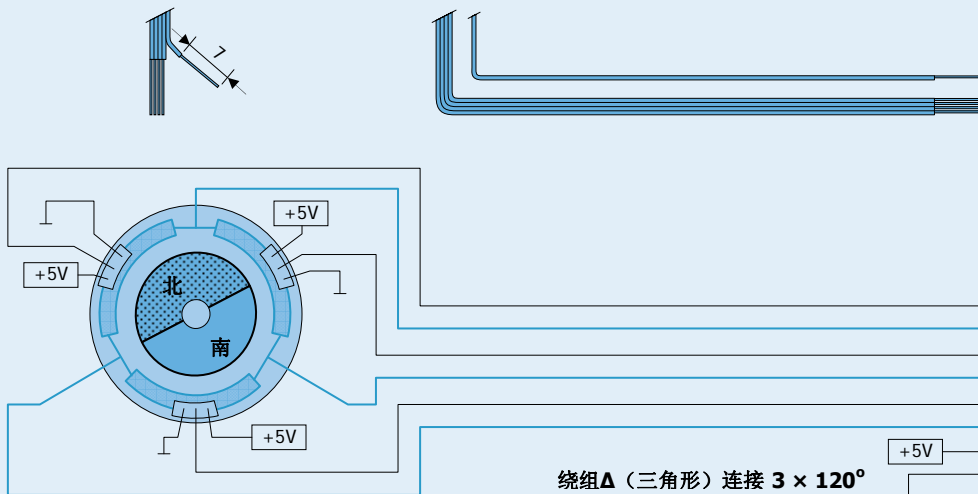
引线与接线示意图

输出电缆

聚四氟乙烯 (PTFE) 电缆分离出线
长度 300mm \pm 15mm
3位 AWG 20
5位 AWG 26

接线表

功能	颜色
A 霍尔传感器	绿
A 绕组	褐
B 霍尔传感器	蓝
B 绕组	橙
C 霍尔传感器	灰
C 绕组	黄
+5V 逻辑电源正	红
GND 逻辑地	黑



绕组 Δ (三角形) 连接 $3 \times 120^\circ$