

# 直流无刷伺服电机

## 202 mNm

### 适配部件:

减速箱:  
 44/1  
 编码器:  
 40B  
 驱动器:  
 伺服放大器类: BLD 5018, BLD 7010  
 运动控制器类: 请咨询厂家或销售商。

### 4490 ... B, 4490 ... BS 系列

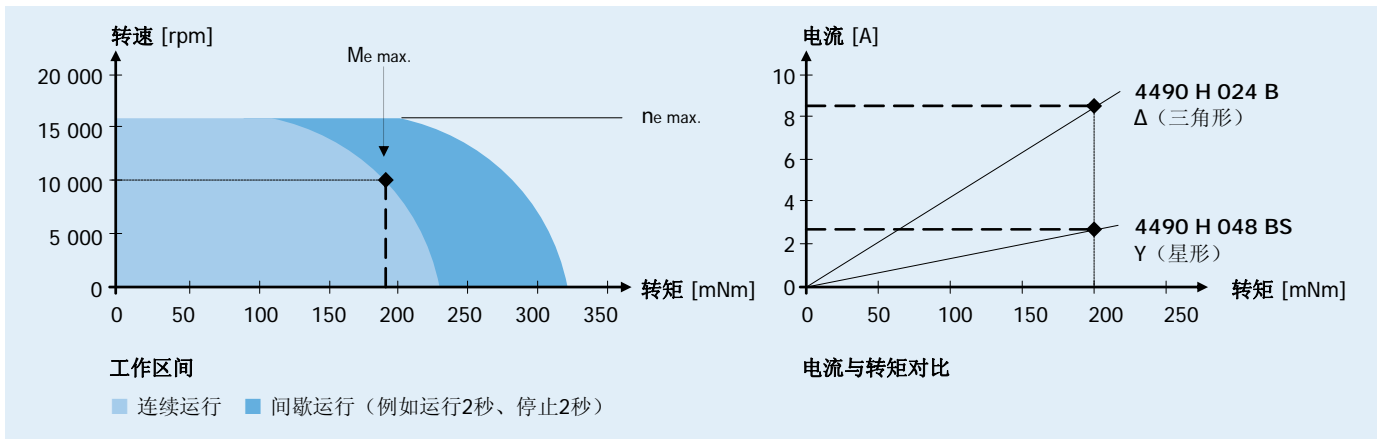
线圈连接方式		4490 H	024 B	036 B	048 B	024 BS	036 BS	048 BS	
1 名义电压	U <sub>N</sub>	24	36	48	24	36	48	V	
2 相电阻	R	0.237	0.445	0.720	0.690	1.340	2.130	Ω	
3 最大输出功率 <sup>1)</sup>	P <sub>2 max.</sub>	201	201	200	207	210	212	W	
4 最大功效	η <sub>max.</sub>	86	86	86	85	85	86	%	
5 空载转速	n <sub>0</sub>	9 550	10 450	11 000	5 450	5 790	6 060	rpm	
6 空载电流 (输出轴直径 6.0mm)	I <sub>0</sub>	0.554	0.432	0.354	0.217	0.160	0.129	A	
7 堵转转矩	M <sub>H</sub>	2 406	2 637	2 758	1 455	1 584	1 689	mNm	
8 摩擦转矩, 静态	C <sub>0</sub>	3.65	3.65	3.65	3.65	3.65	3.65	mNm	
9 摩擦转矩, 动态	C <sub>v</sub>	1.0 · 10 <sup>-3</sup>	1.0 · 10 <sup>-3</sup>	1.0 · 10 <sup>-3</sup>	1.0 · 10 <sup>-3</sup>	1.0 · 10 <sup>-3</sup>	1.0 · 10 <sup>-3</sup>	mNm/rpm	
10 转速常数	k <sub>n</sub>	401	292	231	228	162	127	rpm/V	
11 反电动势常数	k <sub>E</sub>	2.495	3.422	4.335	4.384	6.185	7.871	mV/rpm	
12 转矩常数	k <sub>M</sub>	23.83	32.68	41.40	41.86	59.06	75.16	mNm/A	
13 电流常数	k <sub>I</sub>	0.042	0.031	0.024	0.024	0.017	0.013	A/mNm	
14 转速 / 转矩斜率	Δn/ΔM	4.0	4.0	4.0	3.8	3.7	3.6	rpm/mNm	
15 相电感	L	76	143	236	220	435	720	μH	
16 机械时间常数	τ <sub>m</sub>	5	5	5	5	5	5	ms	
17 转子转动惯量	J	130	130	130	130	130	130	gcm <sup>2</sup>	
18 角加速度	α <sub>max.</sub>	185	203	212	112	122	130	· 10 <sup>3</sup> rad/s <sup>2</sup>	
19 热阻	R <sub>th 1</sub> / R <sub>th 2</sub>	1.35 / 3.94						K/W	
20 热时间常数	τ <sub>w 1</sub> / τ <sub>w 2</sub>	29 / 1 756						s	
21 工作温度范围:		-30 ... +125						°C	
22 输出轴轴承		滚动轴承, 预加载						°C	
23 输出轴最大载荷:									
- 3 000 / 10 000 rpm, 径向 (距安装面13.5mm)		103 / 66						N	
- 3 000 / 10 000 rpm, 轴向 (仅推力)		45 / 30						N	
- 静止, 轴向 (仅推力)		135						N	
24 输出轴串动量:									
- 径向	≤	0.015						mm	
- 轴向	=	0						mm	
25 外壳材质		铝, 表面发黑钝化							
26 重量		750						g	
27 旋转方向		由驱动器控制, 可正反转							

### 建议值——各参数相互独立

28 转速可达 <sup>2)</sup>	n <sub>e max.</sub>	16 000	16 000	16 000	16 000	16 000	16 000	rpm
29 转矩可达 <sup>1) 2)</sup>	M <sub>e max.</sub>	191.8	191.9	191.1	197.8	200.4	202.4	mNm
30 电流可达 <sup>1) 2)</sup>	I <sub>e max.</sub>	8.62	6.29	4.95	5.05	3.63	2.88	A

1) 转速为10 000 rpm时。

2) 热阻 R<sub>th2</sub> 降低55%。

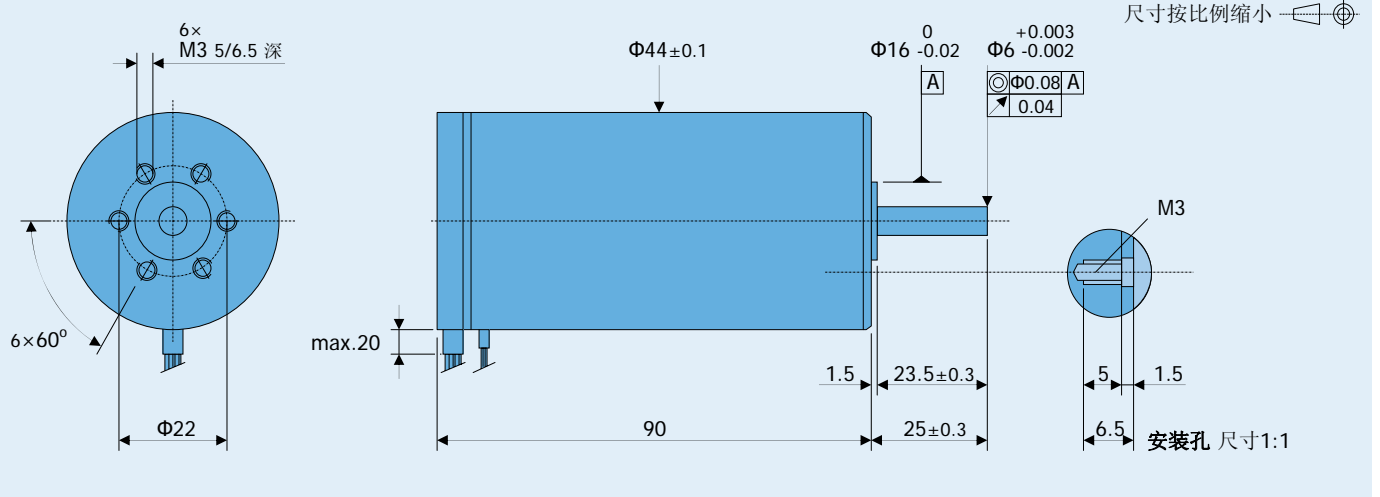


**选配件:**

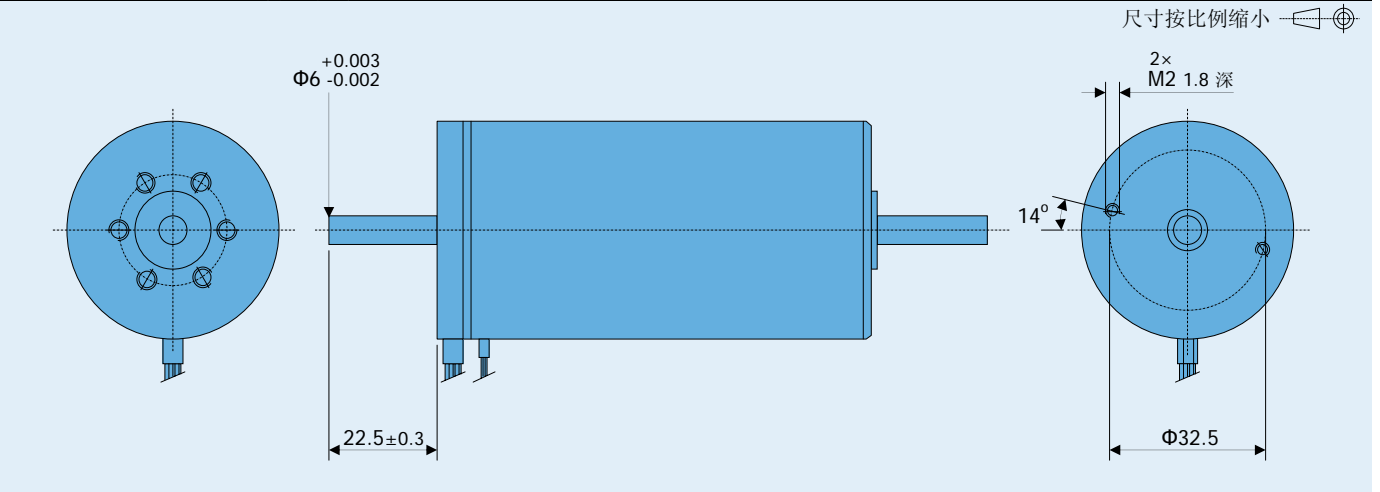
**K1155:**

电机带线性霍尔传感器, 适配MCBL 3006 S/C驱动器时专用。

**4490 H ... B, BS**



**4490 H ... B, BS - K312, 带后端出轴**



**引线与接线示意图**

