

适配部件:

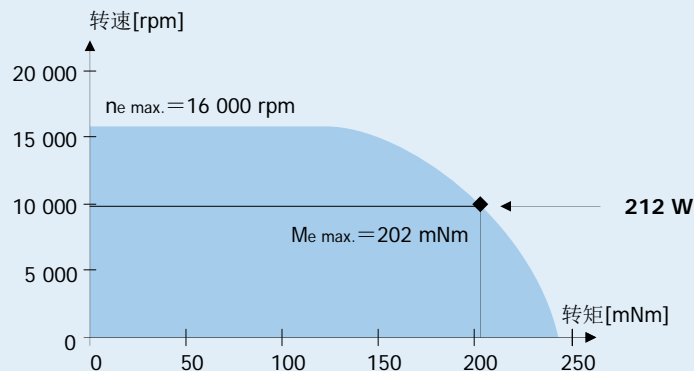
减速箱:
 38A, 44/1
 编码器:
 IE3-1024 (L), 5500, 5540, 40B
 驱动器:
 调速驱动器, MCBL系列

4490 ... BS 系列

	4490 H	024 BS	036 BS	048 BS	
1 名义电压	U _N	24	36	48	V
2 相电阻	R	0.690	1.340	2.130	Ω
3 最大输出功率 ¹⁾	P _{2 max.}	207	210	212	W
4 最大功效	η _{max.}	85	85	86	%
5 空载转速	n ₀	5 450	5 790	6 060	rpm
6 空载电流 (输出轴直径 4.0mm)	I ₀	0.217	0.160	0.129	A
7 堵转转矩	M _H	1 455	1 584	1 689	mNm
8 摩擦转矩, 静态	C ₀	3.65	3.65	3.65	mNm
9 摩擦转矩, 动态	C _v	1.0 · 10 ⁻³	1.0 · 10 ⁻³	1.0 · 10 ⁻³	mNm/rpm
10 转速常数	k _n	228	162	127	rpm/V
11 反电动势常数	k _E	4.384	6.185	7.871	mV/rpm
12 转矩常数	k _M	41.86	59.06	75.16	mNm/A
13 电流常数	k _I	0.024	0.017	0.013	A/mNm
14 转速 / 转矩斜率	Δn/ΔM	3.8	3.7	3.6	rpm/mNm
15 相电感	L	220	435	720	μH
16 机械时间常数	τ _m	5	5	5	ms
17 转子转动惯量	J	130	130	130	gcm ²
18 角加速度	α _{max.}	112	122	130	· 10 ³ rad/s ²
19 热阻	R _{th 1} / R _{th 2}	1.35 / 3.94			K/W
20 热时间常数	τ _{w 1} / τ _{w 2}	29 / 1 756			s
21 工作温度范围:		-30 ... +125			°C
22 输出轴轴承		滚动轴承, 预加载			
23 输出轴最大载荷:					
- 3 000 / 20 000 rpm, 径向 (距安装面7.4mm)		103 / 66			N
- 3 000 / 20 000 rpm, 轴向 (仅推力)		45 / 30			N
- 静止, 轴向 (仅推力)		135			N
24 输出轴间隙:					
- 径向跳动	≤	0.015			mm
- 轴向窜动	=	0			mm
25 外壳材质		铝, 表面发黑钝化			
26 重量		750			g
27 旋转方向		由驱动器控制, 可正反转			
绕组连接方式		星形连接 (Y)			
建议值——各参数相互独立					
28 转速可达 ²⁾	n _{e max.}	16 000	16 000	16 000	rpm
29 转矩可达 ^{1) 2)}	M _{e max.}	197.8	200.4	202.4	mNm
30 电流可达 ^{1) 2)}	I _{e max.}	5.05	3.63	2.88	A

1) 转速为10 000 rpm时。

2) 热阻 R_{th2} 降低55%。

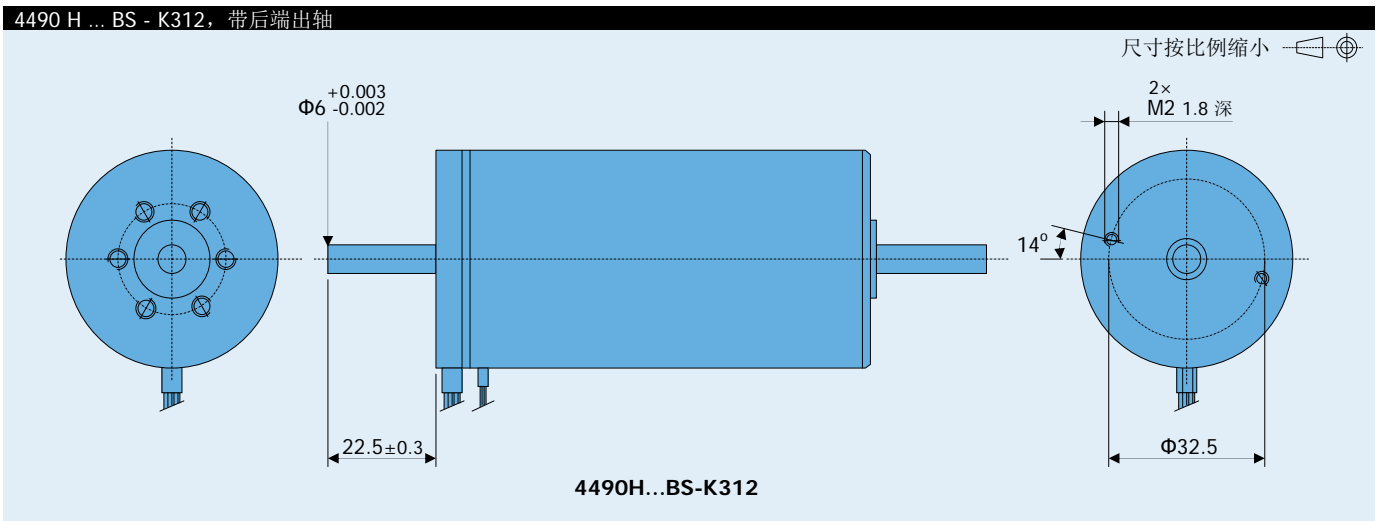
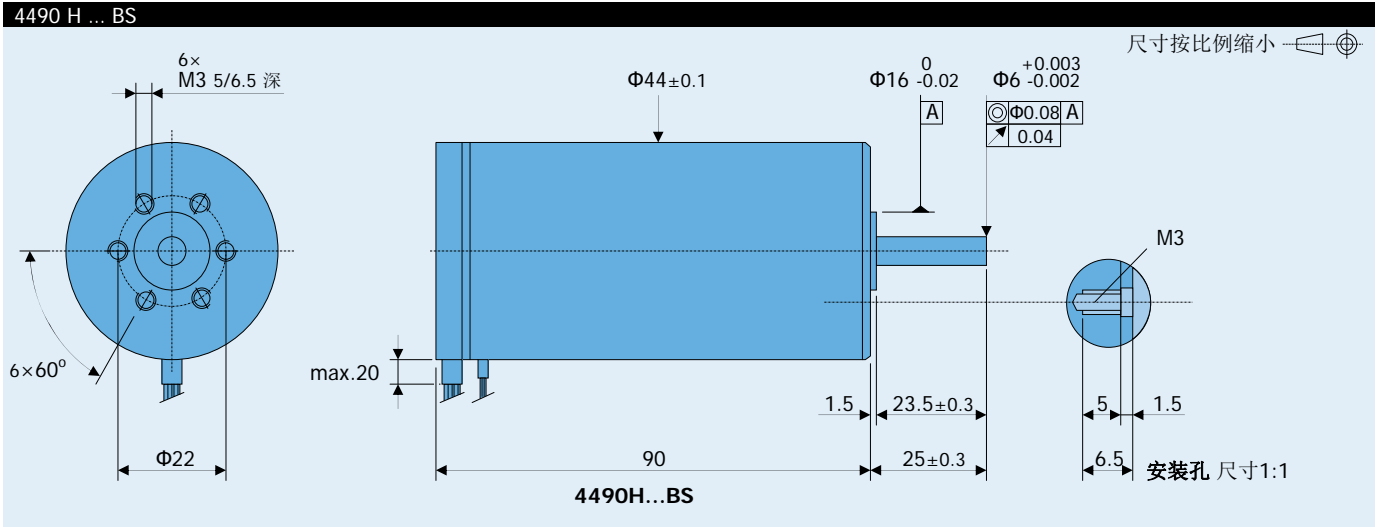


连续运行时的推荐工作区间

选配件:

K1155:

电机带线性霍尔传感器, 适配MCBL 3003 S/C和MCBL 3006 S/C驱动器时专用。



引线及接线示意图

