

直流微电机

碳刷换向器

11 mNm

适配部件:

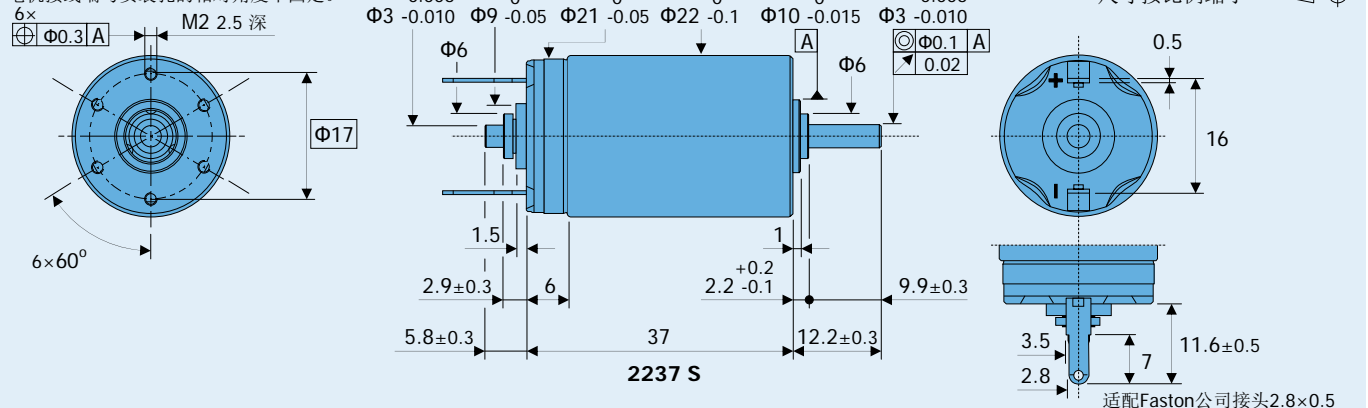
减速箱:
22F, 22/7, 23/1, 26A

编码器:
IE3-1024 (L)

2237 ... CXR 系列

	2237 S	006 CXR	012 CXR	018 CXR	024 CXR	036 CXR	048 CXR	
1 名义电压	UN	6	12	18	24	36	48	V
2 电枢电阻	R	0.85	3.92	8.50	15.7	33.0	62.8	Ω
3 最大输出功率	P2 max.	8.6	8.1	8.7	8.5	9.2	8.6	W
4 最大功效	η max.	68.1	70.8	72.2	72.6	73.6	73.5	%
5 空载转速	n ₀	6 900	6 800	7 000	6 900	7 200	7 000	rpm
6 空载电流 (输出轴直径 3.0mm)	I ₀	0.124	0.058	0.039	0.029	0.020	0.015	A
7 堵转转矩	M _H	47.2	45.7	47.1	46.6	48.7	47.1	mNm
8 摩擦转矩	M _R	0.92	0.92	0.92	0.92	0.92	0.92	mNm
9 转速常数	k _n	1 283	601	409	301	207	150	rpm/V
10 反电动势常数	k _E	0.78	1.66	2.44	3.33	4.83	6.65	mV/rpm
11 转矩常数	k _M	7.44	15.9	23.3	31.8	46.2	63.5	mNm/A
12 电流常数	k _I	0.134	0.063	0.043	0.032	0.022	0.016	A/mNm
13 转速 / 转矩斜率	Δn/ΔM	146	148	149	149	148	149	rpm/mNm
14 转子电感	L	35	150	320	590	1 240	2 340	μH
15 机械时间常数	τ _m	5	5	5	5	5	5	ms
16 转子转动惯量	J	3.1	3.1	3.1	3.1	3.1	3.1	gcm ²
17 角加速度	α _{max.}	152	147	152	150	157	152	·10 ³ rad/s ²
18 热阻	R _{th 1} / R _{th 2}	8 / 17						K/W
19 热时间常数	τ _{w 1} / τ _{w 2}	13 / 500						s
20 工作温度范围:								
- 电机		-30 ... +100						°C
- 转子最高允许温升		+125						°C
21 输出轴轴承		铜基滑动轴承		滚动轴承, 预加载				
22 输出轴最大负载:		(标配)		(选配)				
- 输出轴直径		3.0		3.0				mm
- 3 000 rpm, 径向 (距轴承 3mm)		2.5		15				N
- 3 000 rpm, 轴向		0.3		2.0				N
- 静止, 轴向		20		20				N
23 输出轴间隙:								
- 径向跳动	≤	0.03		0.015				mm
- 轴向窜动	=	0.2		0				mm
24 外壳材质		钢, 表面镀锌钝化						
25 重量		68						g
26 旋转方向		从前端面观测, 顺时针旋转						
建议值——各参数相互独立								
27 转速可达	n _{e max.}	7 000	7 000	7 000	7 000	7 000	7 000	rpm
28 转矩可达	M _{e max.}	10	10.5	10.5	10.5	11	11	mNm
29 电流可达 (受发热限制)	I _{e max.}	1.65	0.80	0.55	0.41	0.28	0.20	A

电机接线端与安装孔的相对角度不固定。



备注:

如图，深色为室温（22°C）绝热环境下，未安装的电机的连续工作推荐区间。

浅色为具备散热（以Rth2降低55%为例）条件时，电机的可能连续工作区间。空气流通可满足散热，安装完毕的电机，通过安装面的传导，也可达到散热效果。

电机在图示的连续工作区间下，可达最长寿命。实际工作时允许瞬时过载，详情请咨询供应商。

名义电压曲线（Un）显示了电机在名义电压下的工作点。工作区间位于曲线上方时需提高电压，反之则需降低电压。

