

# 直流微电机

碳刷换向器

# 16 mNm

适配部件:

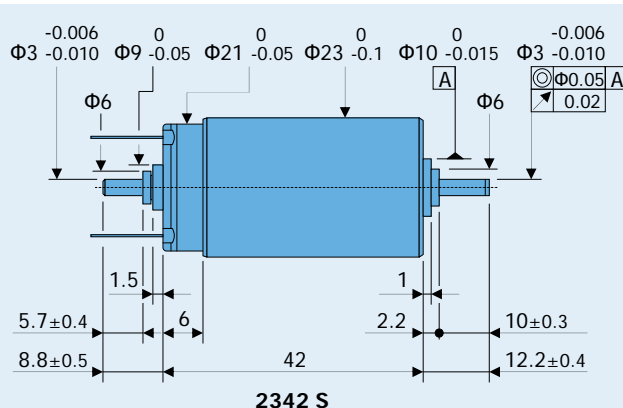
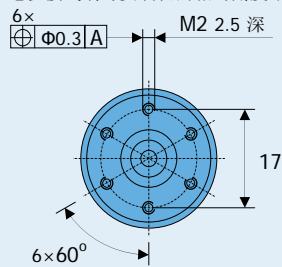
减速箱:  
22F, 22/7, 23/1, 26/1 (S), 26A, 30/1 (S)  
38/3

编码器:  
IE2-16, IE2-1024, IE3-1024 (L), HEDS 5500  
HEDM 5500, HEDS 5540, HEDL 5540

## 2342 ... CR 系列

	2342 S	006 CR	012 CR	018 CR	024 CR	036 CR	048 CR	
1 名义电压	UN	6	12	18	24	36	48	V
2 电枢电阻	R	0.40	1.90	4.10	7.10	15.9	31.20	Ω
3 最大输出功率	P2 max.	20.50	17.00	18.10	19.00	19.40	17.70	W
4 最大功效	η max.	81	80	81	81	81	81	%
5 空载转速	n <sub>0</sub>	9 000	8 100	8 000	8 500	8 100	8 000	rpm
6 空载电流 (输出轴直径 3.0mm)	I <sub>0</sub>	0.170	0.075	0.048	0.038	0.024	0.017	A
7 堵转转矩	M <sub>H</sub>	87.2	80.0	86.5	85.4	91.4	84.4	mNm
8 摩擦转矩	M <sub>R</sub>	0.98	1.00	0.99	0.99	0.99	0.95	mNm
9 转速常数	k <sub>n</sub>	1 650	713	462	366	231	170	rpm/V
10 反电动势常数	k <sub>E</sub>	0.604	1.400	2.160	2.730	4.340	5.870	mV/rpm
11 转矩常数	k <sub>M</sub>	5.77	13.40	20.70	26.10	41.40	56.10	mNm/A
12 电流常数	k <sub>I</sub>	0.173	0.075	0.048	0.038	0.024	0.018	A/mNm
13 转速 / 转矩斜率	Δn/ΔM	103	101	92.5	99.5	88.6	94.8	rpm/mNm
14 转子电感	L	13.5	65	150	265	590	1 050	μH
15 机械时间常数	τ <sub>m</sub>	6	6	6	6	6	6	ms
16 转子转动惯量	J	5.6	5.7	6.2	5.8	6.5	6.0	gcm <sup>2</sup>
17 角加速度	α <sub>max.</sub>	160	140	140	150	140	140	·10 <sup>3</sup> rad/s <sup>2</sup>
18 热阻	R <sub>th 1</sub> / R <sub>th 2</sub>	3 / 15						K/W
19 热时间常数	τ <sub>w 1</sub> / τ <sub>w 2</sub>	6.5 / 490						s
20 工作温度范围:								
—电机		-30 ... +100						°C
—转子最高允许温升		+125						°C
21 输出轴轴承		滚动轴承, 预加载						
22 输出轴最大负载:								
—输出轴直径		3.0						mm
—3 000 rpm, 径向 (距轴承 3mm)		20						N
—3 000 rpm, 轴向		2						N
—静止, 轴向		20						N
23 输出轴间隙:								
—径向跳动	≤	0.015						mm
—轴向窜动	=	0						mm
24 外壳材质		钢, 表面发黑钝化						
25 重量		88						g
26 旋转方向		从前端面观测, 顺时针旋转						
<b>建议值——各参数相互独立</b>								
27 转速可达	n <sub>e max.</sub>	7 000	7 000	7 000	7 000	7 000	7 000	rpm
28 转矩可达	M <sub>e max.</sub>	16	16	16	16	16	16	mNm
29 电流可达 (受发热限制)	I <sub>e max.</sub>	2.700	1.400	0.950	0.720	0.480	0.350	A

电机接线端与安装孔的相对角度不固定。



尺寸按比例缩小

