

新产品

直流无刷伺服控制单元

35 mNm

内置运动控制器与 RS232或CAN（支持CANopen协议）通讯端口

适配部件：
减速箱：
20/1, 22F, 22/7, 23/1, 26/1 (S), 26A

2250 ... BX4 CSD/CCD 系列

		2250 S	024 BX4 CSD/CCD	
1	名义电压	U _N	24	V
2	相电阻	R	5.9	Ω
3	最大输出功率 ¹⁾	P _{2max.}	12.2	W
4	最大功效	η _{max.}	75.1	%
5	空载转速	n ₀	5 900	rpm
6	空载电流	I ₀	7.20 · 10 ⁻²	A
7	堵转转矩 (电流3A时)	M _H	110	mNm
8	摩擦转矩, 静态	C ₀	1.20	mNm
9	摩擦转矩, 动态	C _v	2.4 · 10 ⁻⁴	mNm/rpm
10	转速常数	k _n	259	rpm/V
11	反电动势常数	k _E	3.864	mV/rpm
12	转矩常数	k _M	36.90	mNm/A
13	电流常数	k _I	2.71 · 10 ⁻²	A/mNm
14	转速 / 转矩斜率	Δn/ΔM	41.4	rpm/mNm
15	相电感	L	240	μH
16	机械时间常数	τ _m	4.3	ms
17	转子转动惯量	J	10	gcm ²
18	角加速度	α _{max.}	110	· 10 ³ rad/s ²
19	热阻	R _{th 1} / R _{th 2}	1.2 / 14	K/W
20	热时间常数	τ _{w 1} / τ _{w 2}	4.2 / 566	s
21	工作温度范围		-25...+85	°C
22	输出轴轴承		滚动轴承, 预加载	
23	输出轴最大负载:			
	— 3 000rpm, 径向 (距安装面4mm)	20		N
	— 3 000rpm, 轴向	2		N
	— 静止, 轴向	20		N
24	输出轴串动量			
	— 径向	≤	0.015	mm
	— 轴向	=	0	mm
25	外壳材质		不锈钢	
26	重量		117	g
27	旋转方向		由运动控制器控制正反转	
建议值——各参数相互独立				
28	转速范围	n _{e max.}	5-7 000	rpm
29	转矩可达 ^{1) 2)}	M _{e max.}	22 / 35	mNm
30	电流可达 ^{1) 2)}	I _{e max.}	0.7/1.1	A

1) 转速为4 000 rpm时。
2) 热阻R_{th2}未降低 / 降低55%。

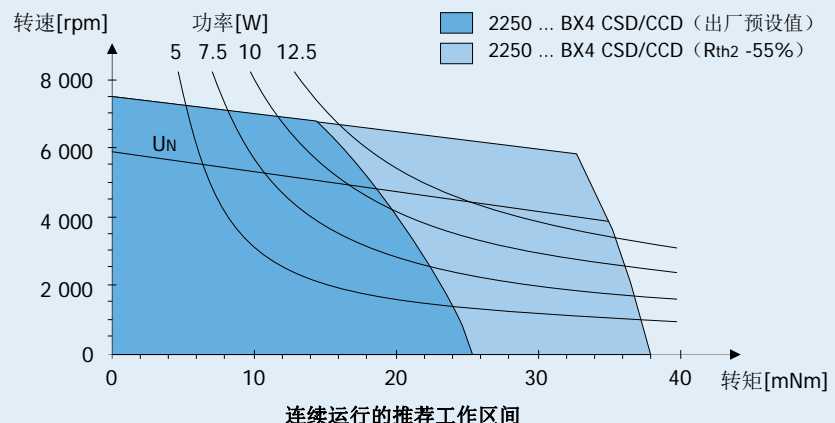
说明:

右侧图表是当环境温度为22°C时, 电机在推荐的转速区间内, 与输出转矩的对应关系。

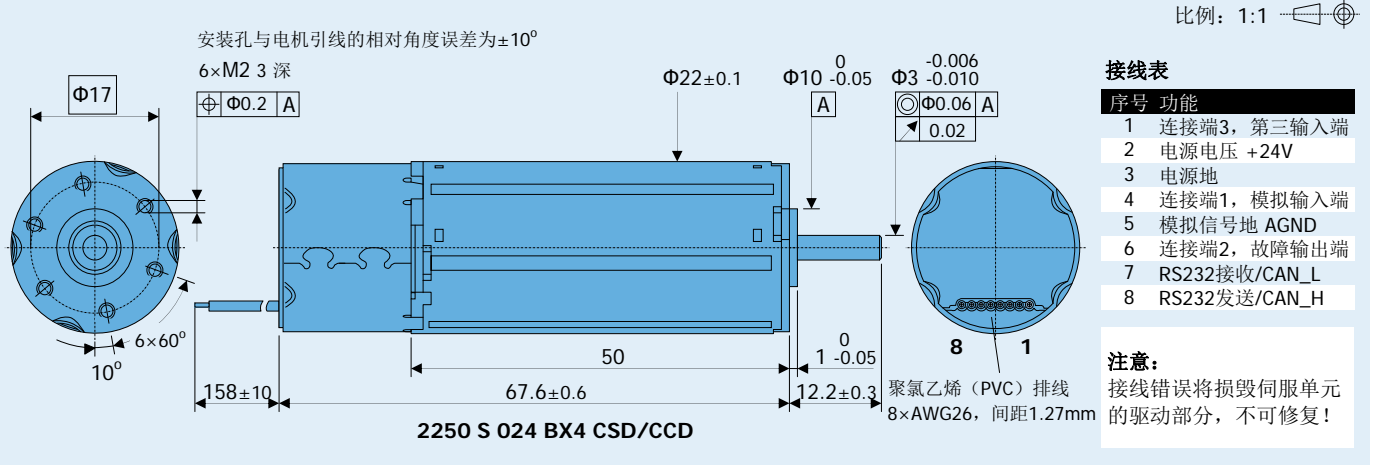
图表对比显示了电机在隔热与散热 (热阻R_{th2}降低55%) 环境中的工作特性。

预设的最大连续电流值适用于电机在隔热环境下工作。要提升工作电流, 须使用Motion Manager软件修改设置。

名义电压 (U_N) 曲线是隔热与散热环境中, 电机在名义电压下的工作点。工作区间位于曲线上方时需提高电压, 反之则需降低电压。



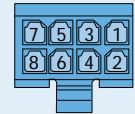
尺寸图



选配件

选配件

- 引线端子 (订货号: 3830)
- PVC排线, 尾端带插座, 线号AWG26。
- BX4 CxD接线板 (订货号: 6501.00113)



产品全称

- 举例:

2250S024 BX4 CSD

运动控制器

电源电压 ¹⁾	U_B	5 ... 30	V DC
峰值电流 ²⁾	I_{max}	3	A
连接端 1 (模拟输入端):			
— 输入模拟电压信号调速	电压范围	± 10	V
— 输入PWM (脉宽调制) 信号调速	频率范围	100 ... 2 000	Hz
	占空比为50%时, 电机转速	0	rpm
— 数字信号输入	输入阻抗 (电压为24V时)	5	k Ω
— 外接编码器的最高输入频率	f_{max}	400	kHz
— 步频信号的最高输入频率	f_{max}	400	kHz
连接端 2 (故障输出端):			
— 故障指示输出	无故障状态	接地	
— 数字信号输出	故障时状态	最大输出电压/电流: $U_B/30mA$	
— 数字信号输入	输入阻抗	100	k Ω
连接端 3 (第三输入端):			
— 数字信号输入	输入阻抗	22	k Ω
— 控制模块的电源输入 ¹⁾	U_B	5 ... 30	V DC
编码器:			
— 采样周期		200	μs
— 内置编码器的分辨率		3 000	线/圈

数字输入端的电平规格可选:

PLC (可编程逻辑控制器), 出厂预设值: 低电平: 0 ... 4.5V / 高电平: 12.5V ... U_B ;

TTL (晶体管-晶体管逻辑): 低电平: 0 ... 0.5V / 高电平: 2.5V ... U_B 。

1) 控制与功放模块可分离供电 (选配代码: 2993, 适用于对安全性要求很高的场合)。此时, 控制电路的电源从连接端 3接入。

2) 出厂预设值, 可通过通讯接口修改。

伺服控制功能/RS232串口通讯

概述

FAULHABER运动控制器（以下简称“驱动器”）可驱动直径不小于6mm的绝大多数FAULHABER直流有刷、直流无刷伺服和直流无刷伺服直线电机。驱动器可与无刷伺服电机集成为一体化的伺服单元，结构紧凑、接线精简，因而安装与使用也最为简单。

工作模式

■ 调速控制

PI（比例与积分）控制器确保电机转速高度同步。

■ 定位控制

PD（积分与微分）控制器可根据应用调整动态特性，以精准到达目标位置。多种寻零模式，可灵活定义限位与零位开关。

■ 曲线转速

正负加速度和最高转速可分段设定。因而可以快速而高效地完成复杂的曲线转速运动。

■ 电流控制

可限定电机的峰值工作电流，以实现驱动器的过流保护。也可利用 I^2t （电流焦耳积分）监测功能，以相对较小的连续工作电流设定值作为限流标准。

■ 保护功能

- 抗静电保护
- 对驱动器和电机的过载保护
- 过热保护
- 电机被动旋转、处于发电机状态下的过压保护

■ 扩展工作模式

- 步进模式
- 电子齿轮模式
- 模拟信号控制的定位模式
- 纯功放模式
- 转矩/推力控制，通过调节限流值间接实现

接口—独立的输入/输出端口

■ 控制信号的输入

视工作模式的不同，控制信号可以是模拟电压、脉宽调制信号或脉冲信号等，也可通过RS232串口输入。

■ 故障指示输出（集电极开路）

故障输出端也可配置为数字输入端，接受限位开关或切换电机转向的信号输入。

■ RS232串口通讯

用以与PC（个人计算机）联机通讯，波特率上至115 000。串口通讯数据可写入驱动器内置的闪存。驱动数据可通过串口在线采集。此外，还可利用串口实现多个驱动器的组网工作。

传感器接口（转速或位置传感器，视电机的配置而定）

■ 线性霍尔传感器

三个霍尔互呈120°圆心角均匀分布于圆周上，提供三路正弦信号。用于直流无刷伺服（包括直线）电机的调速与定位控制。

■ 增量式编码器

用于直流有刷电机的调速与定位控制，直流无刷伺服电机也可加配编码器实现双闭环控制。

■ 绝对式编码器

带同步串行接口的AES绝对编码器，可用于直流无刷伺服电机的调速与定位控制。

通过RS232串口配置驱动器/编程

驱动器支持专用的ASCII码指令集。其配置与编程，可使用PC的终端程序（如Windows系统下）或其它任意的上位计算机。

利用ASCII码指令集编写的完整运动程序，可写入驱动器闪存并实现自动运行。当驱动器工作于步进或电子齿轮模式下，又或利用模拟信号进行调速或定位时，可以不使用RS232串口。

在Windows操作系统中，使用**FAULHABER Motion Manager**软件操控驱动器倍显轻松。它支持图示运动参数，便于数据在线分析。

选配

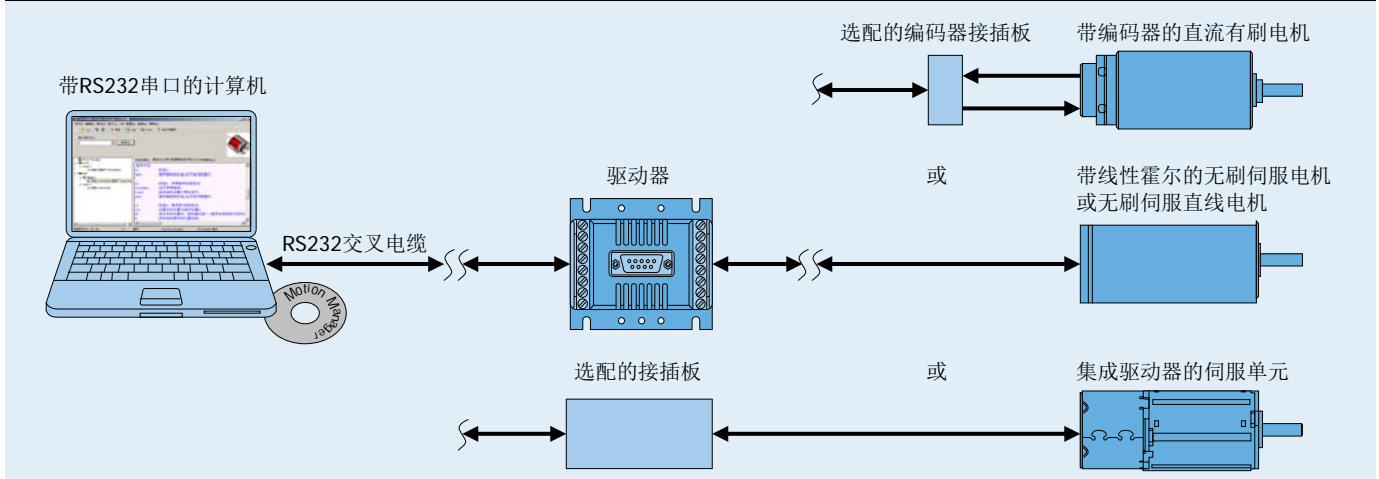
驱动器的控制与功放模块可分离供电（适用于安全性要求严格的场合）。此时，控制电路的电源从连接端3（即第三输入端）接入。

可选购便于连接的编程扩展板和（或）专用接插板。可将客户需要的参数作为出厂预设值，真正实现即插即用。

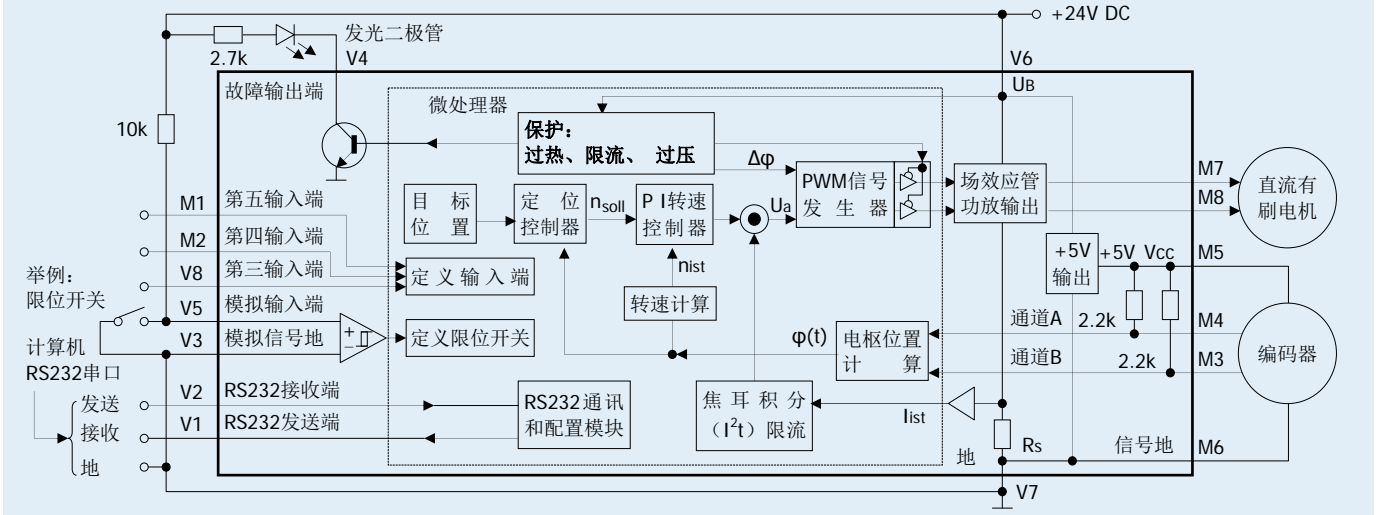
备注

FAULHABER Motion Manager 软件与驱动器的使用说明书，请从 www.bjxdh.com.cn 免费下载。

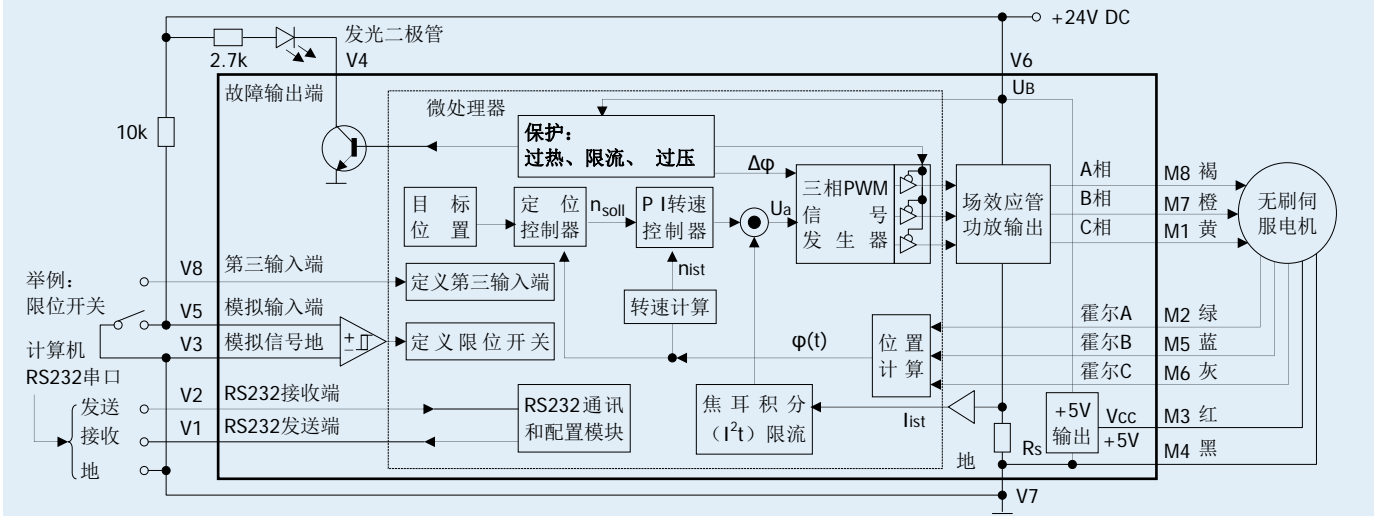
连接示意图



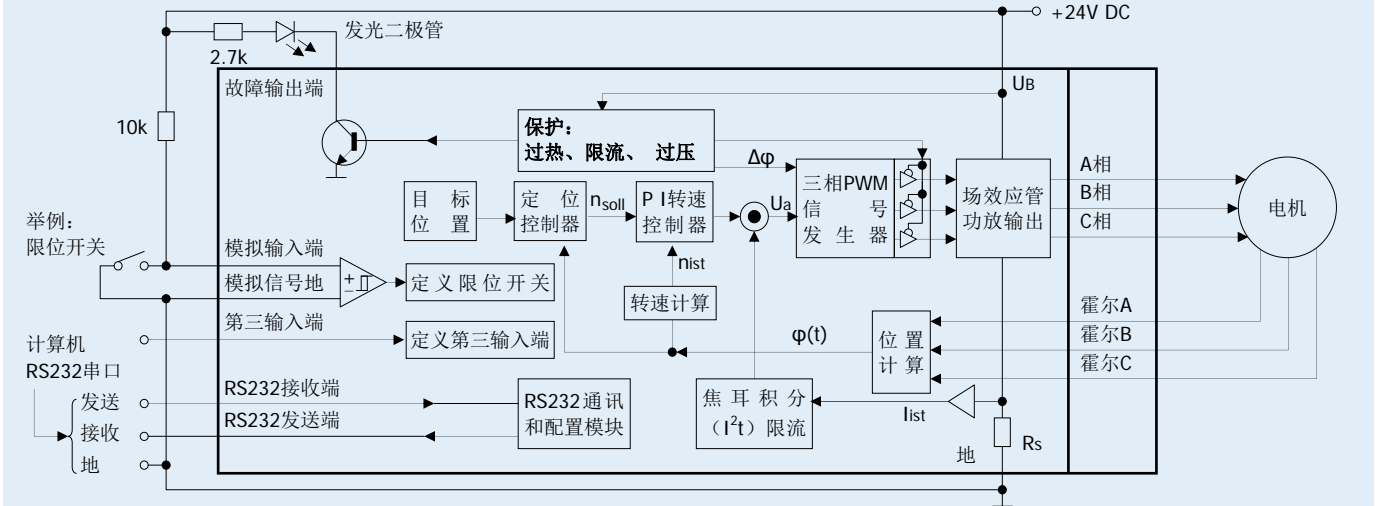
直流有刷电机加增量式编码器的定位控制示意图



直流无刷伺服电机带线性霍尔传感器的定位控制示意图



集成驱动器的伺服单元的定位控制示意图



伺服控制功能/CAN通讯

概述

FAULHABER运动控制器（以下简称“驱动器”）可驱动直径不小于6mm的绝大多数FAULHABER直流有刷、直流无刷伺服和直流无刷伺服直线电机。驱动器可与无刷伺服电机集成为一体化的伺服单元，结构紧凑、接线精简，因而安装与使用也最为简单。

工作模式

■ 调速控制

PI（比例与积分）控制器确保电机转速高度同步。

■ 定位控制

PD（积分与微分）控制器可根据应用调整动态特性，以精准到达目标位置。多种寻零模式，可灵活定义限位与零位开关。

■ 曲线转速

正负加速度和最高转速可分段设定。因而可以快速而高效地完成复杂的曲线转速运动。

■ 电流控制

可限定电机的峰值工作电流，以实现对驱动器的过流保护。也可利用 I^2t （电流焦耳积分）监测功能，以相对较小的连续工作电流设定值作为限流标准。

■ 保护功能

- 抗静电保护
- 对驱动器和电机的过载保护
- 过热保护
- 电机被动旋转、处于发电机状态下的过压保护

■ 扩展工作模式

- 步进模式
- 电子齿轮模式
- 模拟信号控制的定位模式
- 纯功放模式
- 转矩/推力控制，通过调节限值间接实现

接口—独立的输入/输出端口

■ 控制信号的输入

视工作模式的不同，控制信号可以是模拟电压、脉宽调制信号或脉冲信号等，也可通过RS232串口输入。

■ 故障指示输出（集电极开路）

故障输出端也可配置为数字输入端，接受限位开关或切换电机转向的信号输入。

■ CAN接口，使用CANopen协议

驱动器可通过CAN接口并入CAN网，由上位机进行网络管理与控制，最高波特率达1Mbit/s。

传感器接口（转速或位置传感器，视电机的配置而定）

■ 线性霍尔传感器

三个霍尔互呈120°圆心角均匀分布于圆周上，提供三路正弦信号。用于直流无刷伺服（包括直线）电机的调速与定位控制。

■ 增量式编码器

用于直流有刷电机的调速与定位控制，直流无刷伺服电机也可加配编码器实现双闭环控制。

■ 绝对式编码器

带同步串行接口的AES绝对编码器，可用于直流无刷伺服电机的调速与定位控制。

通过CAN接口配置驱动器/编程

驱动器作为从站设备，遵从CIA（国际CAN总线应用协会）所制订的CANopen通讯协议下的DS 301 V4.02子协议，提供以下服务：

- 1路SDO（服务数据对象）；
- 3路PDO（过程数据对象）发送与3路PDO接收；
- 静态PDO映射；
- NMT（带节点保护的网管管理）；
- 紧急对象。

驱动器波特率与节点地址，可通过遵从DSP305 V1.11的LSS（层设置服务）协议设定，波特率还可自动匹配。此外，通过驱动器专用的FAULHABER PDO通道，可以轻松设定所有参数与功能。

至于CIA中关于运动控制（CIA 402）部分的协议，支持以下模式：

- 复合定位模式与定位控制功能
- 寻零模式
- 复合速度模式

在专用PDO通道中，所有FAULHABER指令都映射为CAN帧传输，对驱动器的控制操作，变得与串口通讯的版本别无二致，并且同样支持扩展工作模式。

在Windows操作系统中，使用FAULHABER Motion Manager软件操控驱动器倍显轻松。它支持图示运动参数，便于数据在线分析。

选配

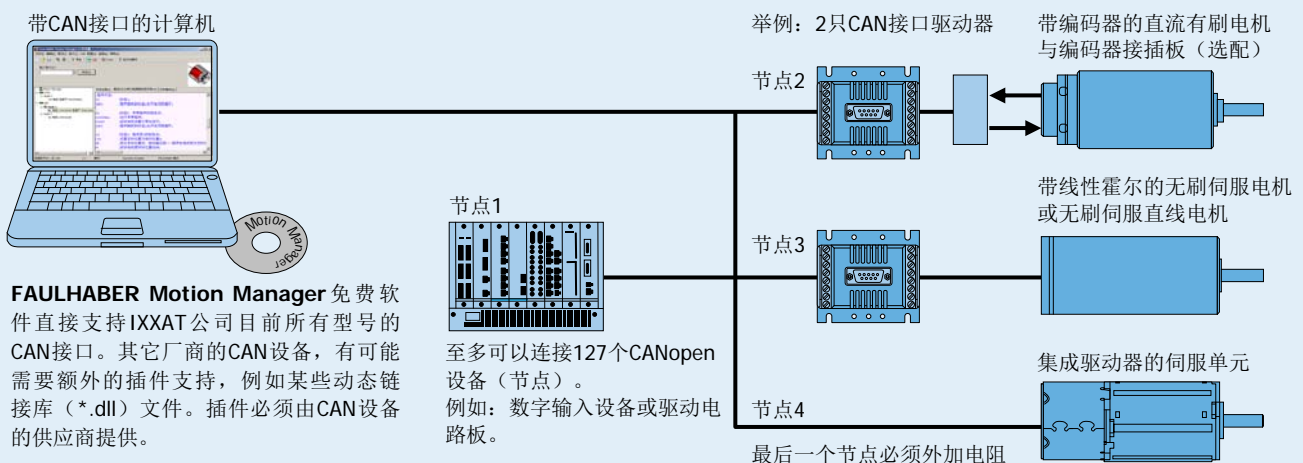
驱动器的控制与功放模块可分离供电（适用于安全性要求严格的场合）。此时，控制电路的电源从连接端3（即第三输入端）接入。可选购便于连接的编程扩展板和（或）专用接插板。

可将客户需要的参数作为出厂预设值，真正实现即插即用。

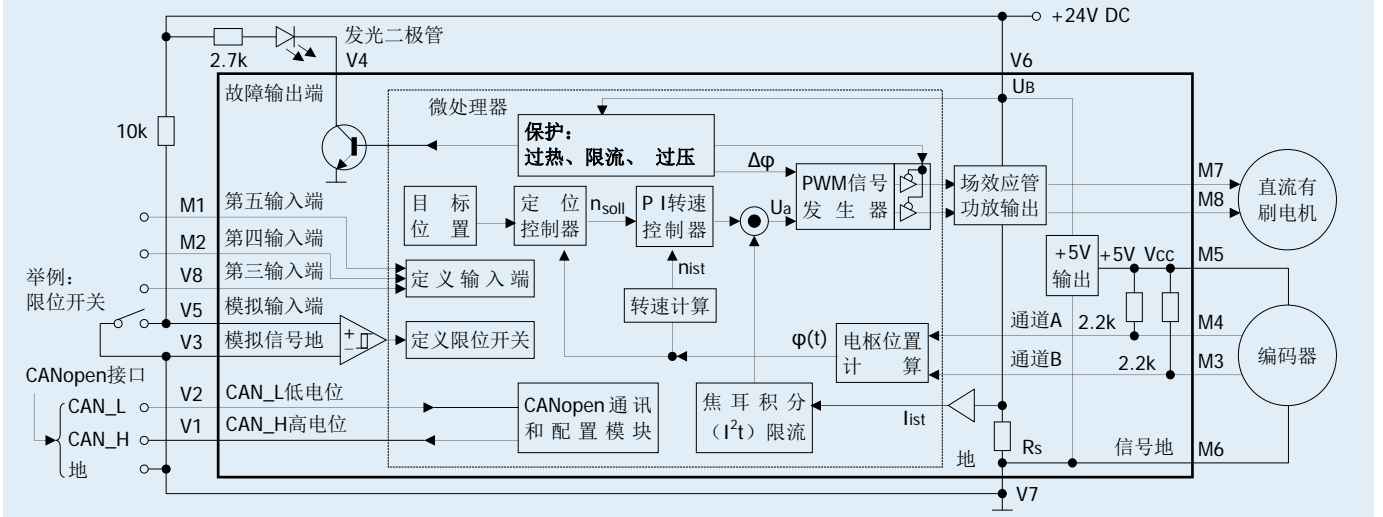
备注

FAULHABER Motion Manager 软件与驱动器的使用说明书，请从 www.bjxdh.com.cn 免费下载。

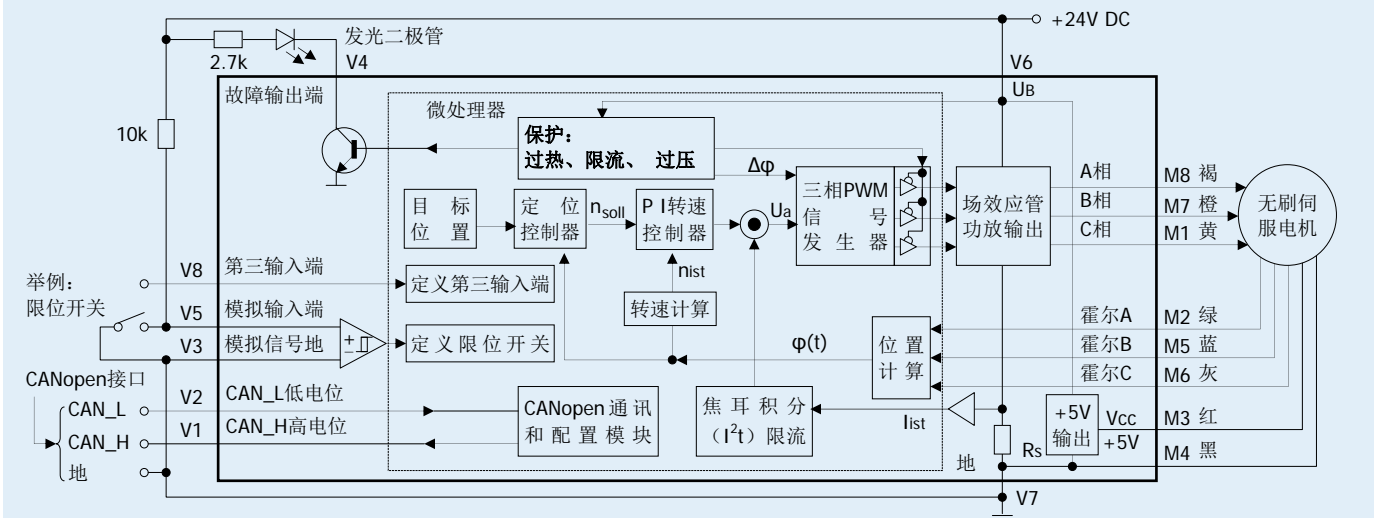
连接示意图



直流有刷电机加增量式编码器的定位控制示意图



直流无刷伺服电机带线性霍尔传感器的定位控制示意图



集成驱动器的伺服单元的定位控制示意图

