

运动控制器

脉宽调制 (PWM) 信号输出, 四象限运行
带RS232或CAN (支持CANopen协议) 通讯端口

适配部件:
带霍尔传感器的直线直流无刷伺服电机

MCLM 3006 S/C 系列

		MCLM 3006 S/C	
电源电压	U _B	12 ... 30	V DC
PWM信号开关频率	f _{PWM}	78.12	kHz
功效	η	95	%
最大连续输出电流 ¹⁾	I _{dauer}	3	A
最大峰值输出电流	I _{max.}	10	A
待机电流	I _{el}	0.06	A
调速范围 ²⁾		2 ... 10 000	mm/s
采样周期	N	100	μs
线性霍尔传感器分辨率 ³⁾		≤ 3 000	线/τ _m
外接编码器最高分辨率 ³⁾		≤ 65 535	线/mm
输入 / 输出端口数 (部分可自定义)		3	
程序存储器:			
— 存储器容量		3.3	千字节
— 最大可存储指令数		约 1 000	条
工作温度范围		0 ... + 70	°C
贮存温度范围		-25 ... + 85	°C
外壳材质		铝, 表面阳极化发黑处理	
重量		160	g

1) 环境温度为22°C。
2) 根据电机型号、负载特性与运动控制器参数设定的不同, 电机速度低至1~5mm/s时, 有可能不太稳定。
3) τ_m为直线电机的磁极距。

电源侧的接线端口说明

通讯端口:			
端口类型		RS232/CAN	
通讯协议		FAULHABER专用ASCII码指令/CANopen	
RS232的数据最高传输速率		115 200	baud
CAN的数据最高传输速率		1	Mbit/s
端口“AGND”:			
— 模拟信号地		模拟信号地	
— 数字信号输入	外部编码器	信号通道B	
	输入阻抗 R _{In}	10	kΩ
	最高频率 f	≤ 400	kHz
端口“Fault”:			
— 数字信号输入	输入阻抗 R _{In}	100	kΩ
— 数字信号输出 (集电极开路)	电压 U	≤ U _B	V
	电流 I	≤ 30	mA
	输出低电平	接地	
	输出高电平	高阻抗	
	故障指示输出	接地	
	无故障状态	高阻抗	
	故障时状态	高阻抗	
	最高频率 f	≤ 2	kHz
	分辨率	1 ... 255	线/τ _m
端口“AnIn”:			
— 模拟信号输入	模拟电压调速	“AGND”与“GND”共地	
— 数字信号输入	外部编码器	±10	V
		信号通道A	Hz
	最高频率 f	≤ 400	kHz
	最高频率 f	≤ 400	kHz
	输入阻抗 R _{In}	5	kΩ
端口“+24V”:			
	电源电压 U _B	12 ... 30	V DC
端口“GND”:			
		接地	
端口“3.In”:			
— 数字信号输入	输入阻抗 R _{In}	22	kΩ
— 控制模块的电源输入 ²⁾	电源电压 U _B	12 ... 30	V DC

2) 选配, 需在订货时说明 (订货代码: 2993)。

电机侧的接线端口说明
电机端口“ A ”、“ B ”、“ C ”：

A		电机 A 相	褐 ¹⁾	
B		电机 B 相	橙 ¹⁾	
C		电机 C 相	黄 ¹⁾	
PWM信号开关频率	输出电压 U_{Out} f_{PWM}	0 ... U_B 78.12		V kHz
霍尔传感器端口“ A ”、“ B ”、“ C ”：				
A		霍尔传感器 A	绿 ¹⁾	
B		霍尔传感器 B	蓝 ¹⁾	
C		霍尔传感器 C	灰 ¹⁾	
	输入电压 U_{In}	≤ 5		V
端口“ SGND ”：				
信号地		霍尔信号地	黑 ¹⁾	
端口“ +5V ”：				
电压输出，供外部使用 ²⁾	输出电压 U_{Out}	5	红 ¹⁾	V DC
最大负载电流	输出电流 I_{Out}	≤ 60		mA

1) 为直流无刷伺服电机的引线颜色。

2) 例如为霍尔传感器提供电源。


DB9插头功能	MCLM 3006 S	MCLM 3006 C
引脚序号：	RS232	CAN
2	RxD, RS232接收端	CAN_L, CAN低电位
3	TxD, RS232发送端	地
5	地	—
7	—	CAN_H, CAN高电位

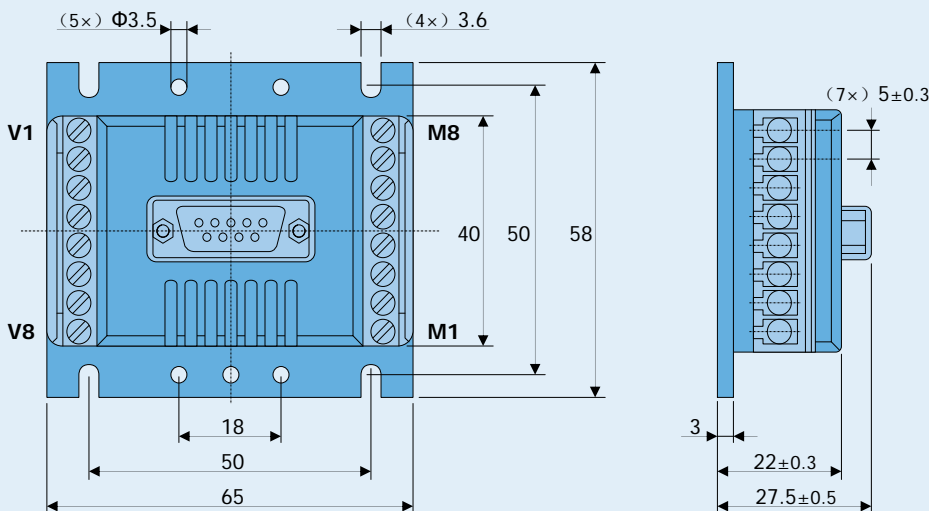
数字输入端口电平规格

—PLC（可编程逻辑控制器），出厂预设值	高	12.5 ... U_B	V
	低	0 ... 7	V
—TTL（晶体管—晶体管逻辑）	高	3.5 ... U_B	V
	低	0 ... 0.5	V

数字输入端的电平规格（PLC或TTL），可通过通讯端口选择。详情请参阅产品说明书。

MCLM 3006 S/C的外形尺寸图与端口功能说明

 尺寸按比例缩小


端口功能说明

序号	功能
1	电机 C 相 Ph C
2	霍尔传感器 A Hall A
3	+5V输出
4	霍尔信号地 SGND
5	霍尔传感器 B Hall B
6	霍尔传感器 C Hall C
7	电机 B 相 Ph B
8	电机 A 相 Ph A
9	RS232接收/CAN_L
10	RS232发送/CAN_H
11	模拟信号地 AGND
12	故障输出端 Fault
13	模拟信号输入端 AnIn
14	电源 +24V
15	电源地 GND
16	第三输入端 3.In

伺服控制功能/RS232串口通讯

概述

FAULHABER运动控制器（以下简称“驱动器”）可驱动直径不小于6mm的绝大多数FAULHABER直流有刷、直流无刷伺服和直流无刷伺服直线电机。驱动器可与无刷伺服电机集成为一体化的伺服单元，结构紧凑、接线精简，因而安装与使用也最为简单。

工作模式

■ 调速控制

PI（比例与积分）控制器确保电机转速高度同步。

■ 定位控制

PD（积分与微分）控制器可根据应用调整动态特性，以精准到达目标位置。多种寻零模式，可灵活定义限位与零位开关。

■ 曲线转速

正负加速度和最高转速可分段设定。因而可以快速而高效地完成复杂的曲线转速运动。

■ 电流控制

可限定电机的峰值工作电流，以实现驱动器的过流保护。也可利用 I^2t （电流焦耳积分）监测功能，以相对较小的连续工作电流设定值作为限流标准。

■ 保护功能

- 抗静电保护
- 对驱动器和电机的过载保护
- 过热保护
- 电机被动旋转、处于发电机状态下的过压保护

■ 扩展工作模式

- 步进模式
- 电子齿轮模式
- 模拟信号控制的定位模式
- 纯功放模式
- 转矩/推力控制，通过调节限流值间接实现

接口—独立的输入/输出端口

■ 控制信号的输入

视工作模式的不同，控制信号可以是模拟电压、脉宽调制信号或脉冲信号等，也可通过RS232串口输入。

■ 故障指示输出（集电极开路）

故障输出端也可配置为数字输入端，接受限位开关或切换电机转向的信号输入。

■ RS232串口通讯

用以与PC（个人计算机）联机通讯，波特率上至115 000。串口通讯数据可写入驱动器内置的闪存。驱动数据可通过串口在线采集。此外，还可利用串口实现多个驱动器的组网工作。

传感器接口（转速或位置传感器，视电机的配置而定）

■ 线性霍尔传感器

三个霍尔互呈120°圆心角均匀分布于圆周上，提供三路正弦信号。用于直流无刷伺服（包括直线）电机的调速与定位控制。

■ 增量式编码器

用于直流有刷电机的调速与定位控制，直流无刷伺服电机也可加配编码器实现双闭环控制。

■ 绝对式编码器

带同步串行接口的AES绝对编码器，可用于直流无刷伺服电机的调速与定位控制。

通过RS232串口配置驱动器/编程

驱动器支持专用的ASCII码指令集。其配置与编程，可使用PC的终端程序（如Windows系统下）或其它任意的上位计算机。

利用ASCII码指令集编写的完整运动程序，可写入驱动器闪存并实现自动运行。当驱动器工作于步进或电子齿轮模式下，又或利用模拟信号进行调速或定位时，可以不使用RS232串口。

在Windows操作系统中，使用**FAULHABER Motion Manager**软件操控驱动器倍显轻松。它支持图示运动参数，便于数据在线分析。

选配

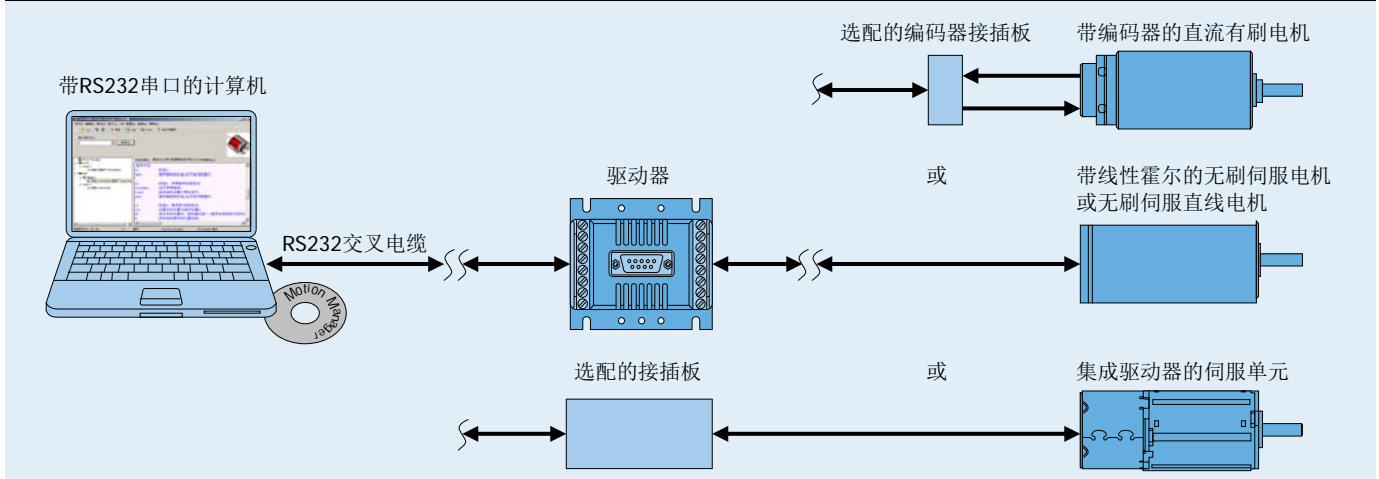
驱动器的控制与功放模块可分离供电（适用于安全性要求严格的场合）。此时，控制电路的电源从连接端3（即第三输入端）接入。

可选购便于连接的编程扩展板和（或）专用接插板。可将客户需要的参数作为出厂预设值，真正实现即插即用。

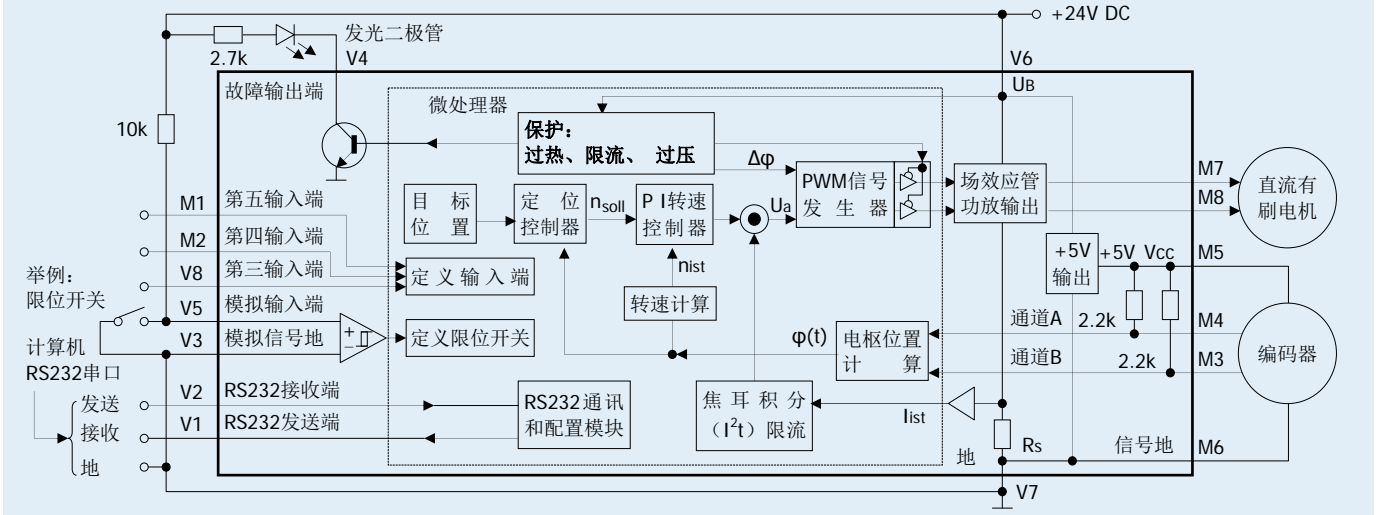
备注

FAULHABER Motion Manager 软件与驱动器的使用说明书，请从 www.bjxdh.com.cn 免费下载。

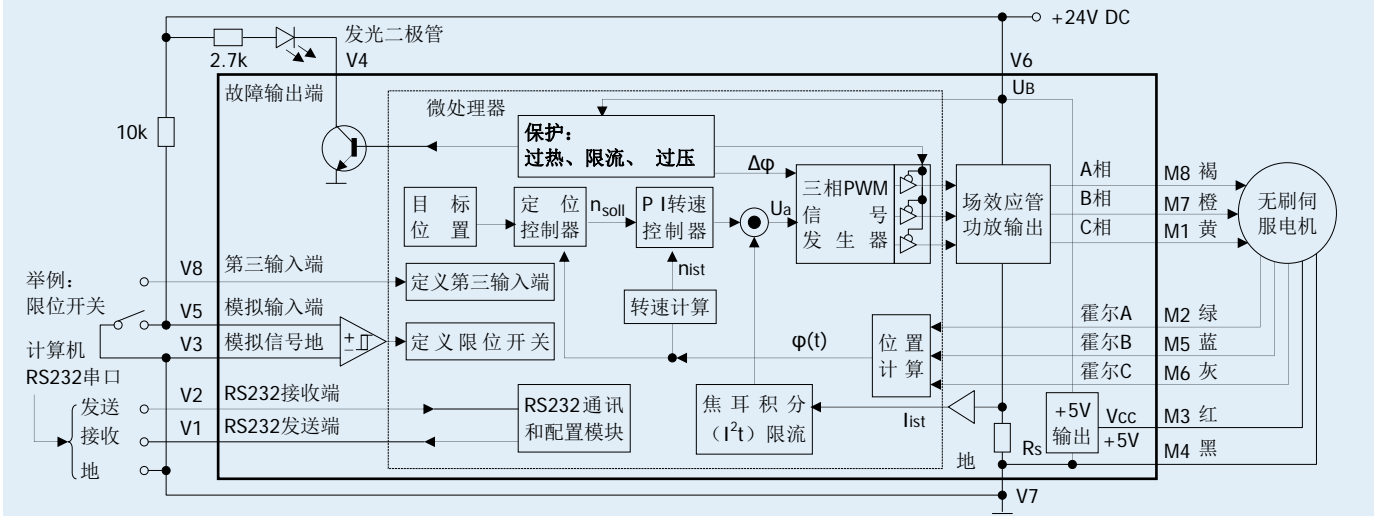
连接示意图



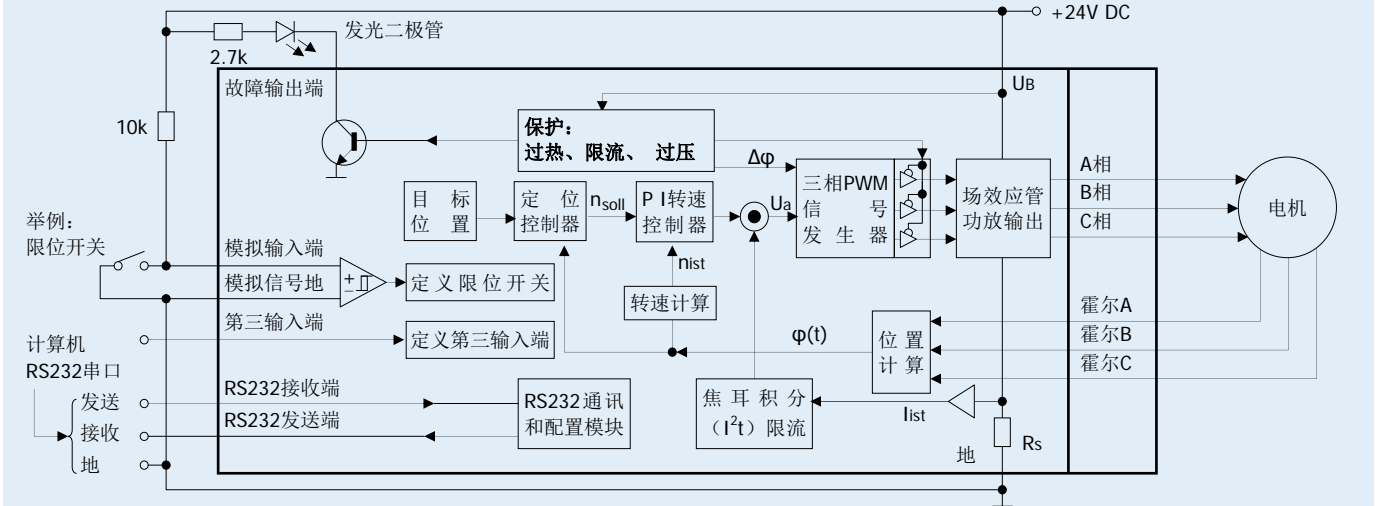
直流有刷电机加增量式编码器的定位控制示意图



直流无刷伺服电机带线性霍尔传感器的定位控制示意图



集成驱动器的伺服单元的定位控制示意图



伺服控制功能/CAN通讯

概述

FAULHABER运动控制器（以下简称“驱动器”）可驱动直径不小于6mm的绝大多数FAULHABER直流有刷、直流无刷伺服和直流无刷伺服直线电机。驱动器可与无刷伺服电机集成为一体化的伺服单元，结构紧凑、接线精简，因而安装与使用也最为简单。

工作模式

■ 调速控制

PI（比例与积分）控制器确保电机转速高度同步。

■ 定位控制

PD（积分与微分）控制器可根据应用调整动态特性，以精准到达目标位置。多种寻零模式，可灵活定义限位与零位开关。

■ 曲线转速

正负加速度和最高转速可分段设定。因而可以快速而高效地完成复杂的曲线转速运动。

■ 电流控制

可限定电机的峰值工作电流，以实现对驱动器的过流保护。也可利用 I^2t （电流焦耳积分）监测功能，以相对较小的连续工作电流设定值作为限流标准。

■ 保护功能

- 抗静电保护
- 对驱动器和电机的过载保护
- 过热保护
- 电机被动旋转、处于发电机状态下的过压保护

■ 扩展工作模式

- 步进模式
- 电子齿轮模式
- 模拟信号控制的定位模式
- 纯功放模式
- 转矩/推力控制，通过调节限值间接实现

接口—独立的输入/输出端口

■ 控制信号的输入

视工作模式的不同，控制信号可以是模拟电压、脉宽调制信号或脉冲信号等，也可通过RS232串口输入。

■ 故障指示输出（集电极开路）

故障输出端也可配置为数字输入端，接受限位开关或切换电机转向的信号输入。

■ CAN接口，使用CANopen协议

驱动器可通过CAN接口并入CAN网，由上位机进行网络管理与控制，最高波特率达1Mbit/s。

传感器接口（转速或位置传感器，视电机的配置而定）

■ 线性霍尔传感器

三个霍尔互呈120°圆心角均匀分布于圆周上，提供三路正弦信号。用于直流无刷伺服（包括直线）电机的调速与定位控制。

■ 增量式编码器

用于直流有刷电机的调速与定位控制，直流无刷伺服电机也可加配编码器实现双闭环控制。

■ 绝对式编码器

带同步串行接口的AES绝对编码器，可用于直流无刷伺服电机的调速与定位控制。

通过CAN接口配置驱动器/编程

驱动器作为从站设备，遵从CIA（国际CAN总线应用协会）所制订的CANopen通讯协议下的DS 301 V4.02子协议，提供以下服务：

- 1路SDO（服务数据对象）；
- 3路PDO（过程数据对象）发送与3路PDO接收；
- 静态PDO映射；
- NMT（带节点保护的网管管理）；
- 紧急对象。

驱动器波特率与节点地址，可通过遵从DSP305 V1.11的LSS（层设置服务）协议设定，波特率还可自动匹配。此外，通过驱动器专用的FAULHABER PDO通道，可以轻松设定所有参数与功能。

至于CIA中关于运动控制（CIA 402）部分的协议，支持以下模式：

- 复合定位模式与定位控制功能
- 寻零模式
- 复合速度模式

在专用PDO通道中，所有FAULHABER指令都映射为CAN帧传输，对驱动器的控制操作，变得与串口通讯的版本别无二致，并且同样支持扩展工作模式。

在Windows操作系统中，使用FAULHABER Motion Manager软件操控驱动器倍显轻松。它支持图示运动参数，便于数据在线分析。

选配

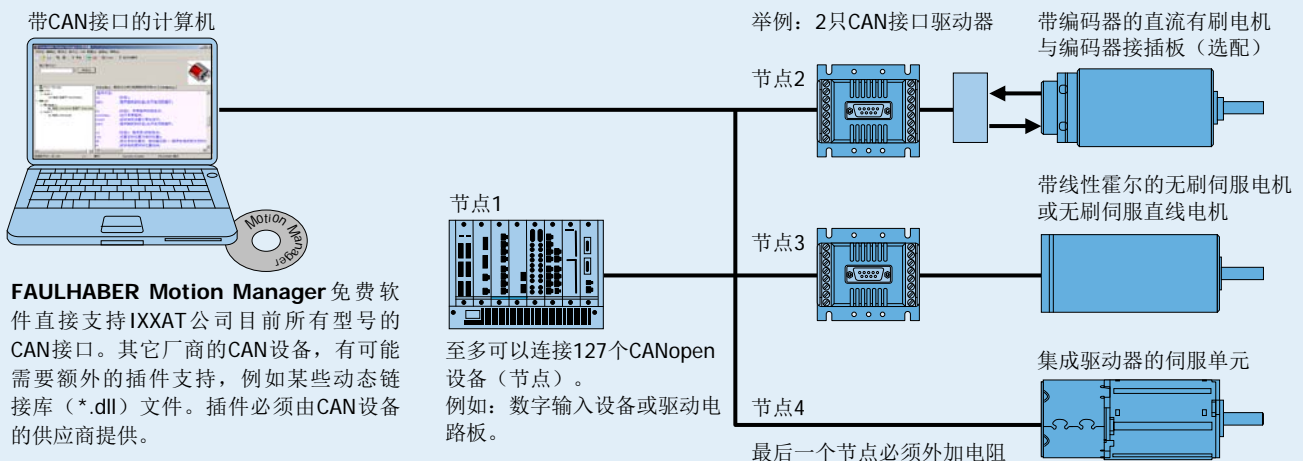
驱动器的控制与功放模块可分离供电（适用于安全性要求严格的场合）。此时，控制电路的电源从连接端3（即第三输入端）接入。可选购便于连接的编程扩展板和（或）专用接插板。

可将客户需要的参数作为出厂预设值，真正实现即插即用。

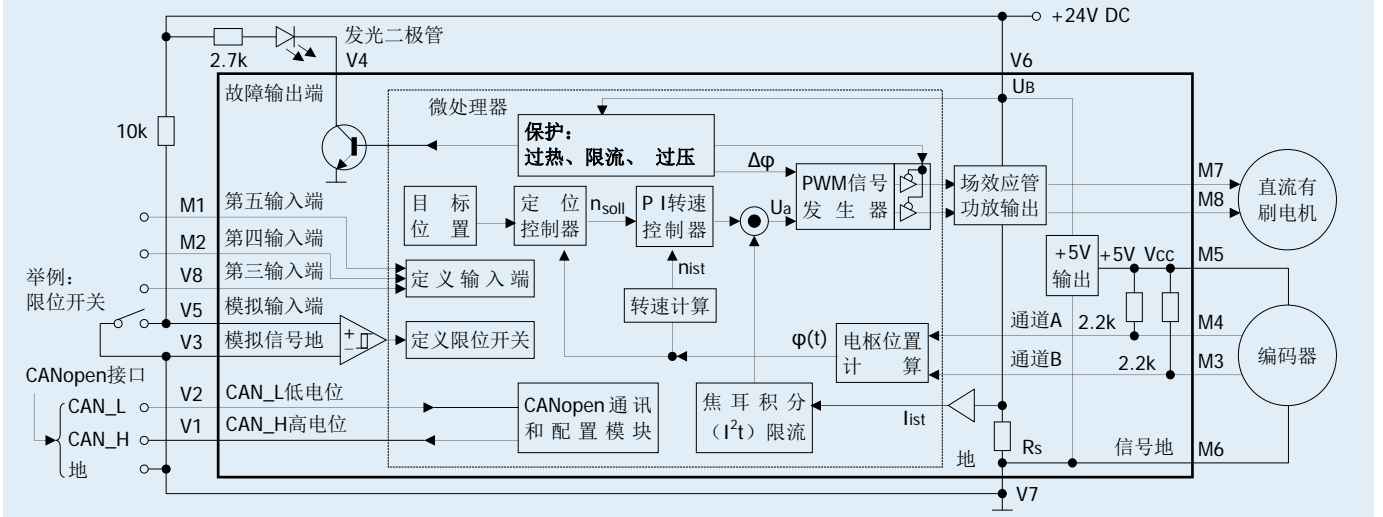
备注

FAULHABER Motion Manager 软件与驱动器的使用说明书，请从 www.bjxdh.com.cn 免费下载。

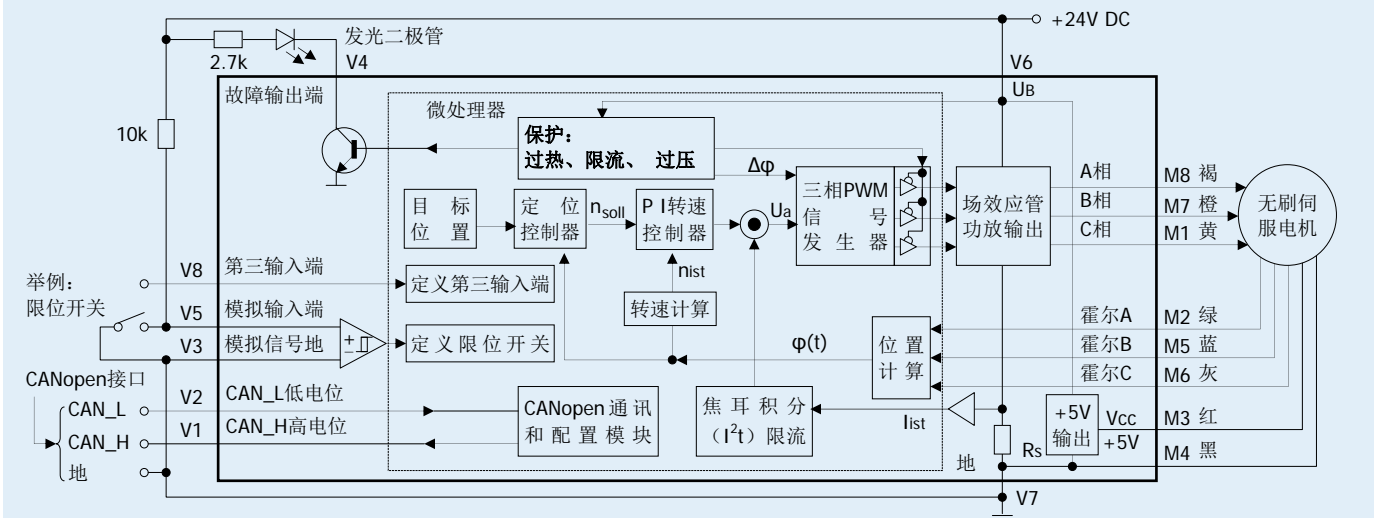
连接示意图



直流有刷电机加增量式编码器的定位控制示意图



直流无刷伺服电机带线性霍尔传感器的定位控制示意图



集成驱动器的伺服单元的定位控制示意图

