

编码器

磁电式编码器

特性:
 每旋转一圈输出 15 或 16 个脉冲
 2 通道
 数字信号输出

20B, 21B 系列

		20B	21B	
分辨率 (每旋转一圈输出的脉冲数)	N	15	16	
输出信号, 方波		2	2	通道数
电源电压	V _{cc}	4.5 ... 5.5	4.5 ... 5.5	V DC
工作电流, 典型值 (V _{cc} =5V DC)	I _{cc}	5	5	mA
脉冲宽度	P	180±45	180±45	°e
A、B通道信号之间相位差	Φ	90±45	90±45	°e
逻辑状态保持宽度	S	90±45	90±45	°e
周期	C	360±30	360±30	°e
信号上升/下降沿时间, 典型值	tr / tf	5 / 0.2	5 / 0.2	µs
频响上限 (截止频率) ¹⁾	f	最高7.2	最高7.2	kHz
码盘转动惯量	J	0.2	0.2	gcm ²
工作温度范围		-20 ... +85	-20 ... +85	°C

1) 转速 (rpm) = 频率f (Hz) × 60/N

订货信息

编码器型号	输出信号通道数	分辨率	20B	21B	可配直流微电机与电机——测速发电机组件型号
20B3	2	15		16	可独立安装。
20B18	2	15		16	1336, 1841, 2251系列。

特性

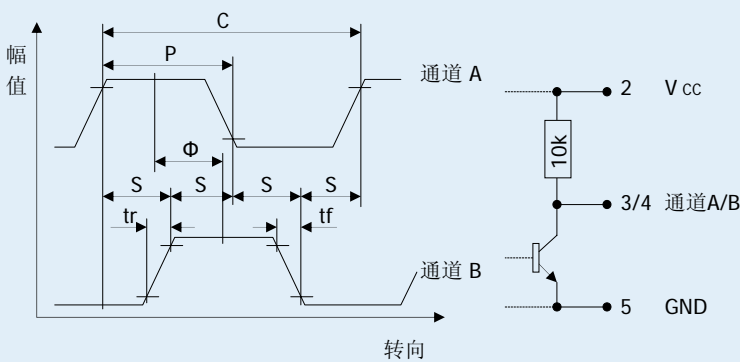
该系列编码器与 FAULHABER 直流微电机结合为一体, 用于测量与反馈电机的转速、转向和位置。

编码器主要由固态霍尔传感器与低惯量的码盘构成, 输出两路相位差为90°的信号。

电机电源、编码器电源与两路信号输出, 共用一条长150mm的排线, 尾端带一10孔插座。

所适配的电机, 包括电机可配的减速箱资料, 请参阅各自的参数表。

输出信号/电路图/输出插座说明

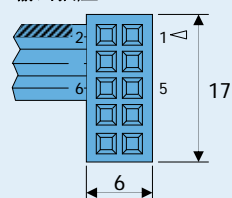


输出信号

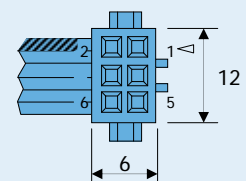
面向输出轴方向, 顺时针旋转。
 20B型编码器, A通道信号超前B通道,
 21B型编码器, B通道信号超前A通道。

输出电路图

输出插座



标配: 10孔
(Panduit 050-010-455)



选配: 6孔
(DIN-41651, 间距2.54mm)

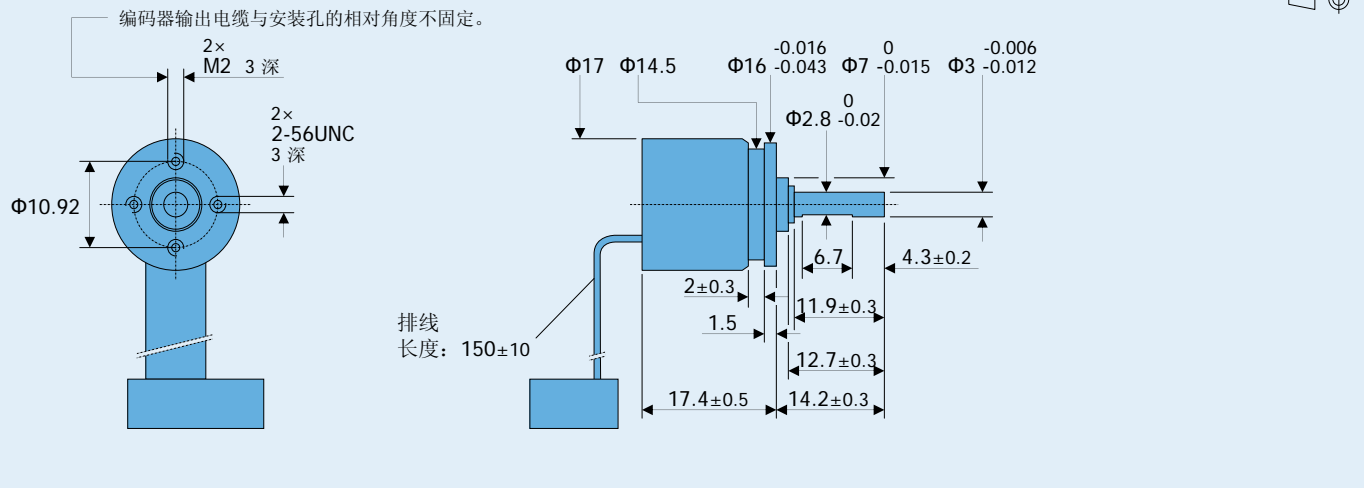
引脚功能

- 1 电机电源 +
- 2 编码器电源 + V_{cc}
- 3 信号通道 A
- 4 信号通道 B
- 5 编码器电源与信号地
- 6 电机电源 -
- 7 —
- 8 —
- 9 —
- 10 —

排线

聚氯乙烯 (PVC) 材质, 6位
 截面积 0.09mm², 线号为AWG28

带滚动轴承的20B3、21B3编码器，可独立安装



直流微电机1336 U ... C - 123配20B18, 21B18编码器

