

编码器

光电式编码器

特性:

每旋转一圈输出 100至1 024个脉冲
2 或3 通道
数字信号输出

5500, 5540 系列

		HEDS 5500	HEDS 5540	HEDM 5500	
分辨率 (每旋转一圈输出的脉冲数)	N	100 - 500	100 - 500	1 000 - 1 024	
输出信号, 方波		2	2 + 1索引通道	2	通道数
电源电压	V _{CC}	4.5 ... 5.5			V DC
工作电流, 典型值 (V _{CC} =5V DC)	I _{CC}	17	57	57	mA
脉冲宽度	P	180±45	180±35	180±45	°e
A、B通道信号之间相位差	Φ	90±20	90±15	90±15	°e
逻辑状态保持宽度	S	90±45	90±35	90±45	°e
周期	C	360±5.5	360±5.5	360±7.5	°e
信号上升/下降沿时间, 典型值	tr / tf	0.25 / 0.25			µs
频响上限 (截止频率) ¹⁾	f	最高100	最高100 ²⁾	最高100	kHz
码盘转动惯量	J	0.6			gcm ²
工作温度范围		-40 ... +100		-40 ... +70	°C

1) 转速 (rpm) = 频率f (Hz) × 60/N

2) HEDS 5540系列需要在第2、3、5脚与4脚之间外加一 2.7kΩ的上拉电阻。

订货信息

编码器型号	输出信号通道数	分辨率	可配电机型号
HEDS 5500 C	2	100	直流微电机与电机—测速发电机组件 2230, 2233, 2251系列, 2342系列, 2642, 2657系列, 3242, 3257, 3557, 3863系列。
HEDS 5500 A	2	500	
HEDS 5540 C	2+1	100	
HEDS 5540 A	2+1	500	
HEDM 5500 B	2	1 000	
HEDM 5500 J	2	1 024	直流无刷伺服电机 2036, 2057, 2444, 3056, 3564系列。

选购件: 长度为 300mm的连接电缆。

特性

该系列增量式编码器与 FAULHABER 直流微电机或直流无刷伺服电机结合为一体, 用于测量与反馈电机的转速、转向和位置。

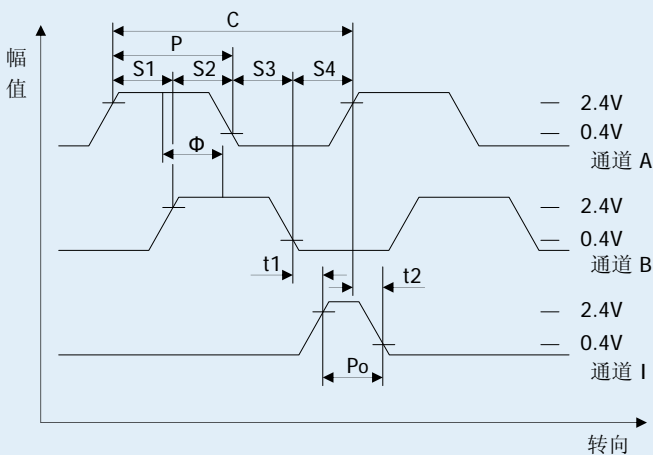
发光二极管与透镜系统提供的光信号, 在低转动惯量的金属码盘的作用下, 输出两路相差为90°的信号。

编码器的 5V 电源, 与两个或三个通道的数字输出信号一起, 连接于一个 5 针插头上。

需在高、低转速下连续工作时, 建议使用带滚动轴承的电机, 它还有助于提升电机的径向负载能力。

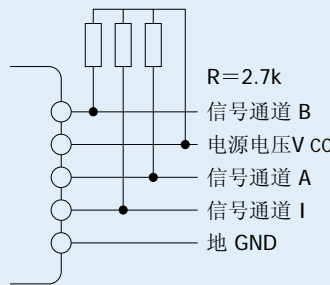
所适配的电机, 包括电机可配的减速箱资料, 请参阅各自的参数表。

输出信号/电路图/输出插头说明



HEDS、HEDM编码器输出信号

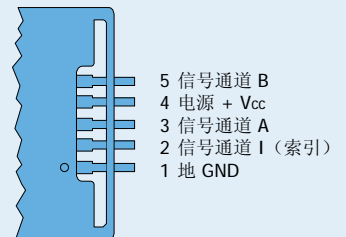
面向输出轴方向, 顺时针旋转。



输出电路图

HEDS 5540需外接上拉电阻。

引脚功能

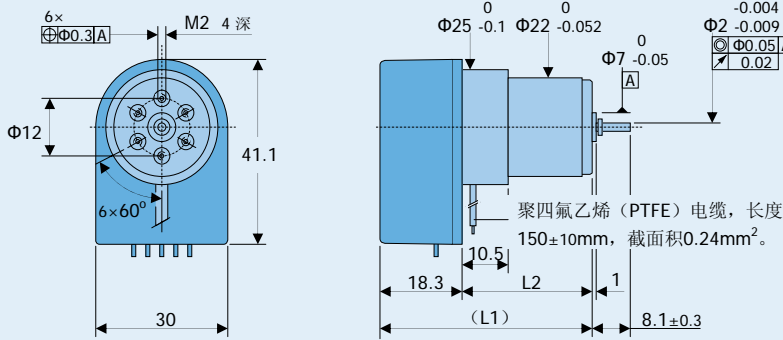


输出插头

配套插座推荐使用型号:
AMP公司 103686-4/640442-5
Molex公司 2695/2759
FCI公司 65039-032/4825x-000

尺寸按比例缩小

电机出线与编码器插头的相对角度不固定。

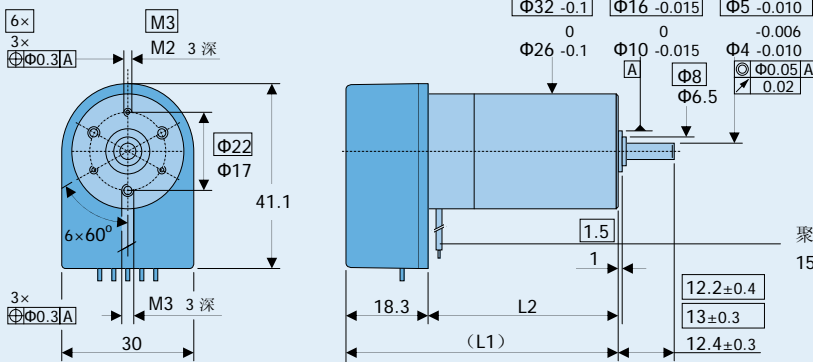


HEDS 5500, 5540编码器
配 2230, 2233系列直流微电机

电机型号	L1	L2
2230	52.8	34.5
2233	55.6	37.3

尺寸按比例缩小

电机出线与编码器插头的相对角度不固定。

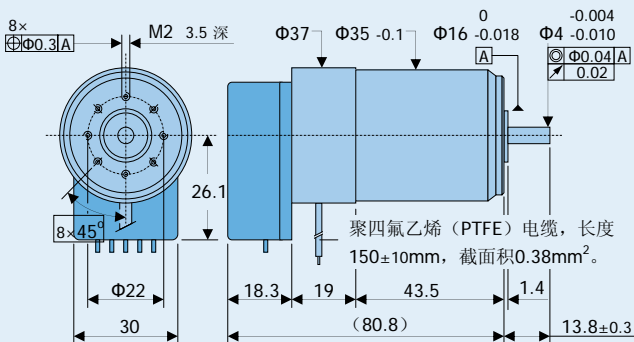


HEDS 5500, 5540编码器
配 2342, 2642, 2657, 3242, 3257系列直流微电机

电机型号	L1	L2
2342	63.8	45.5
2642	64.8	46.5
2657	79.8	61.5
3242	65.3	47.0
3257	80.3	62.0

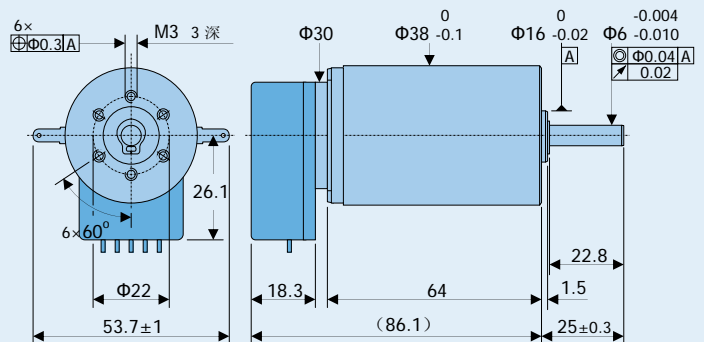
尺寸按比例缩小

电机出线与编码器插头的相对角度不固定。

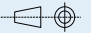


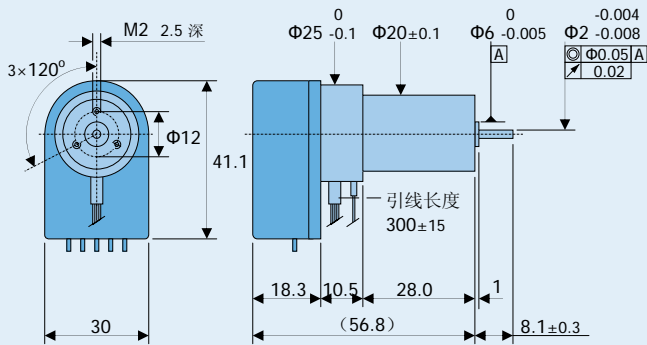
HEDS 5500, 5540编码器
配 3557系列直流微电机

电机出线与编码器插头的相对角度不固定。

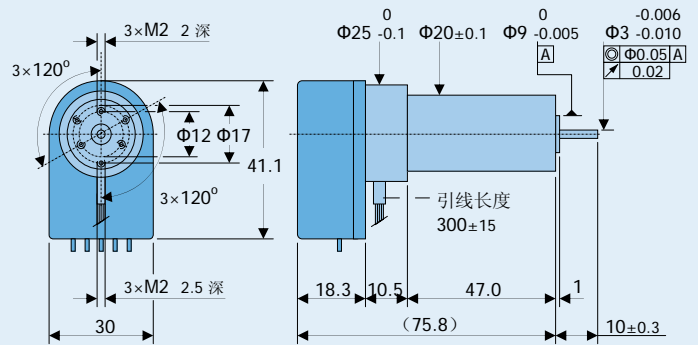


HEDS 5500, 5540编码器
配 3863系列直流微电机

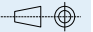
尺寸按比例缩小 

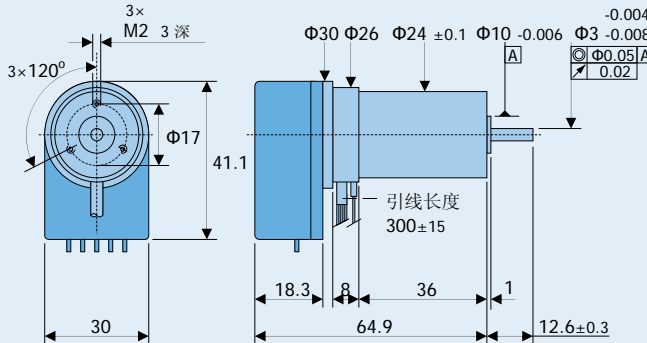


HEDS 5500, 5540编码器
配 2036 U ... B - K312 直流无刷伺服电机

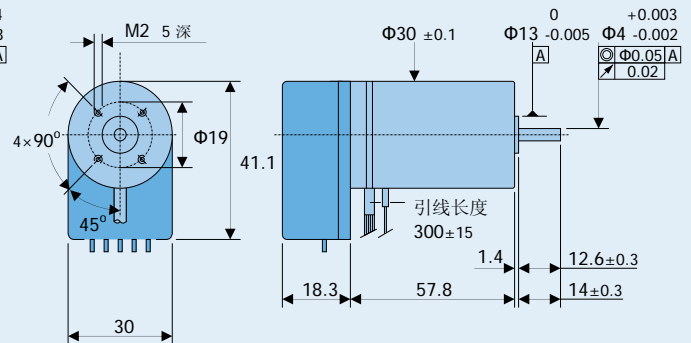


HEDS 5500, 5540编码器
配 2057 S ... B - K312 直流无刷伺服电机

尺寸按比例缩小 

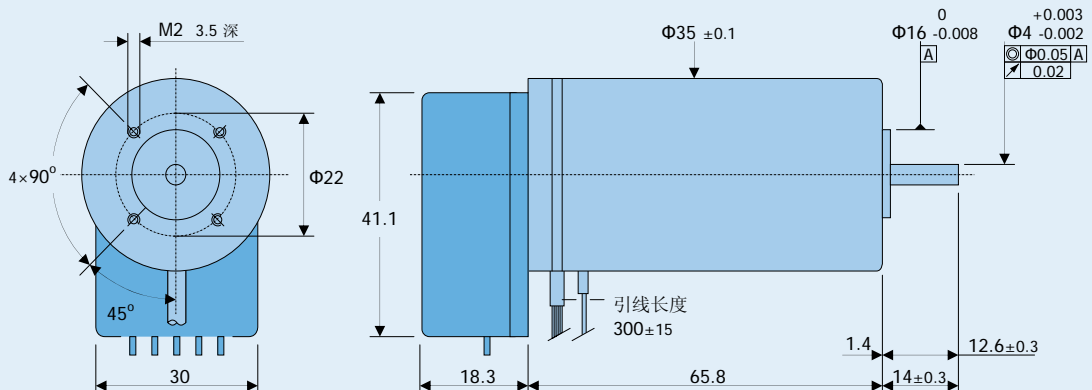


HEDS 5500, 5540编码器
配 2444 S ... B - K312 直流无刷伺服电机



HEDS 5500, 5540编码器
配 3056 K ... B - K312 直流无刷伺服电机

尺寸按比例缩小 



HEDS 5500, 5540编码器
配 3564 K ... B - K312 直流无刷伺服电机