

# 编码器

磁电式编码器

特性:

每旋转一圈输出 64至 512个脉冲  
2 通道  
数字信号输出

## IE2-512 系列

		IE2-64	IE2-128	IE2-256	IE2-512	
分辨率 (每旋转一圈输出的脉冲数)	N	64	128	256	512	
输出信号, 方波		2				通道数
电源电压	V <sub>DD</sub>	4.5 ... 5.5				V <sub>DC</sub>
工作电流, 典型值 (V <sub>DD</sub> =5V DC)	I <sub>DD</sub>	典型值6, 最大值12				mA
输出电流, 最大值 <sup>1)</sup>	I <sub>OUT</sub>	5				mA
脉冲宽度	P	180±45				°e
A、B通道信号之间相位差	Φ	90±45				°e
信号上升/下降沿最大时间 (C <sub>LOAD</sub> =50pF)	tr / tf	0.1 / 0.1				µs
频响上限 (截止频率) <sup>2)</sup>	f	20	40	80	160	kHz
码盘转动惯量 <sup>3)</sup>	J	0.09				gcm <sup>2</sup>
工作温度范围		-25 ... +85				°C

1) V<sub>DD</sub>=5V DC: 低电平<0.5V, 高电平>4.5V: 兼容TTL和CMOS电平规格。

2) 转速 (rpm) = 频率f (Hz) × 60/N

3) 对于直流无刷伺服电机1628 ... B、2036 ... B和2444 ... B, 编码盘转动惯量J=0.14gcm<sup>2</sup>

### 订货信息

编码器型号	输出信号通道数	分辨率	适配的电机型号
IE2-64	2	64	直流微电机 1336 ... C, 1516 ... SR, 1524 ... SR, 1717 ... SR, 1724 ... SR, 1727 ... C, 2224 ... SR, 2232 ... SR, 2342 ... CR, 2642 ... CR, 2657 ... CR, 3242 ... CR, 3557 ... CR, 3863 ... C。
IE2-128	2	128	
IE2-256	2	256	
IE2-512	2	512	
			直流无刷伺服电机 1628 ... B, 2036 ... B, 2057 ... B, 2444 ... B。

### 特性

该系列编码器与 FAULHABER 直流微电机或直流无刷伺服电机结合为一体, 用于测量与反馈电机的转速、转向和位置。

集成该系列编码器的SR系列直流电机, 长度最短仅增加 1.4mm。与其它型号直流或直流无刷伺服电机集成后的长度, 请参阅附图。

编码器主要由带霍尔传感器的厚膜电路与低惯量的码盘构成, 输出两路相位差为90°的信号。

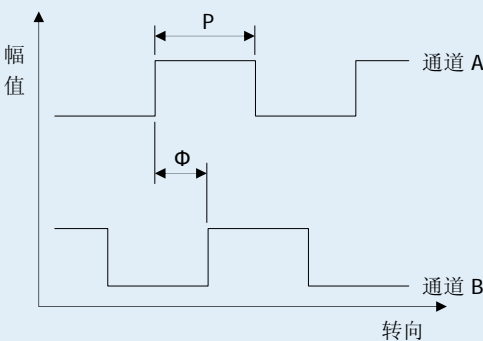
有刷电机的电源、编码器电源和两路信号输出, 共用一条尾端带插座的排线。

所适配的电机, 包括电机可配的减速箱资料, 请参阅各自的参数表。

### 输出信号/电路图/输出插座说明

#### 输出信号

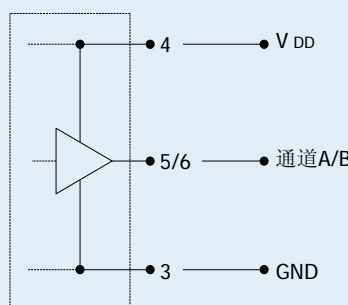
面向输出轴方向, 顺时针旋转。



允许的相位角偏差:

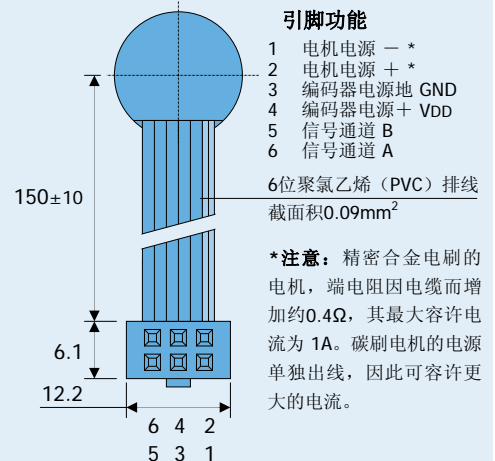
$$\Delta\Phi = \left| 90^\circ - \frac{\Phi}{P} \times 180^\circ \right| \leq 45^\circ$$

#### 输出电路



#### 引脚功能

- 1 电机电源 - \*
- 2 电机电源 + \*
- 3 编码器电源地 GND
- 4 编码器电源+ VDD
- 5 信号通道 B
- 6 信号通道 A

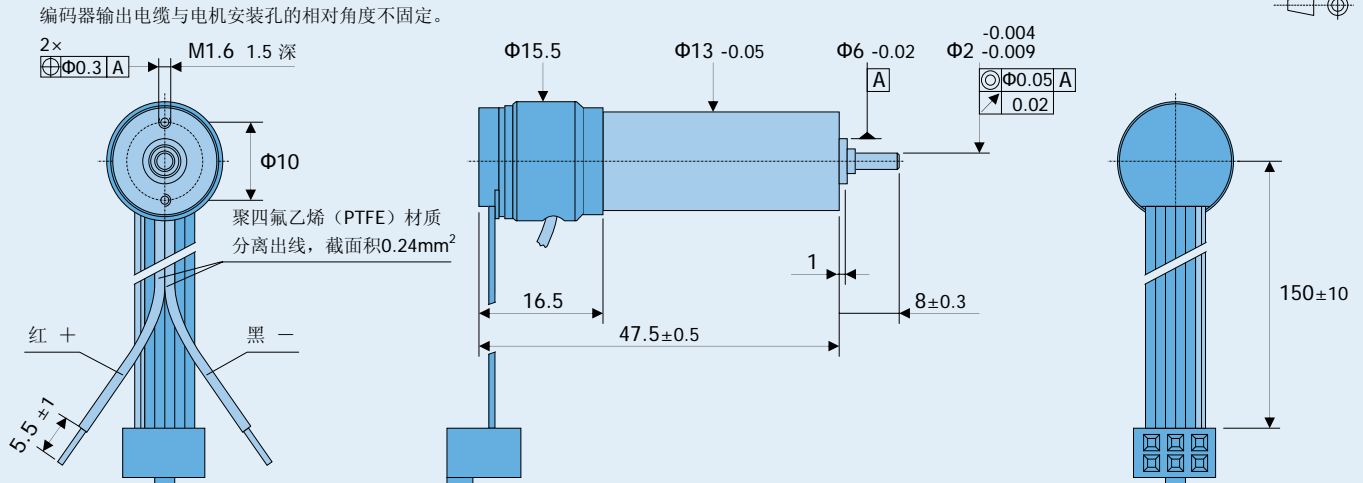


\*注意: 精密合金电刷的电机, 端电阻因电缆而增加约0.4Ω, 其最大容许电流为 1A。碳刷电机的电源单独出线, 因此可容许更大的电流。

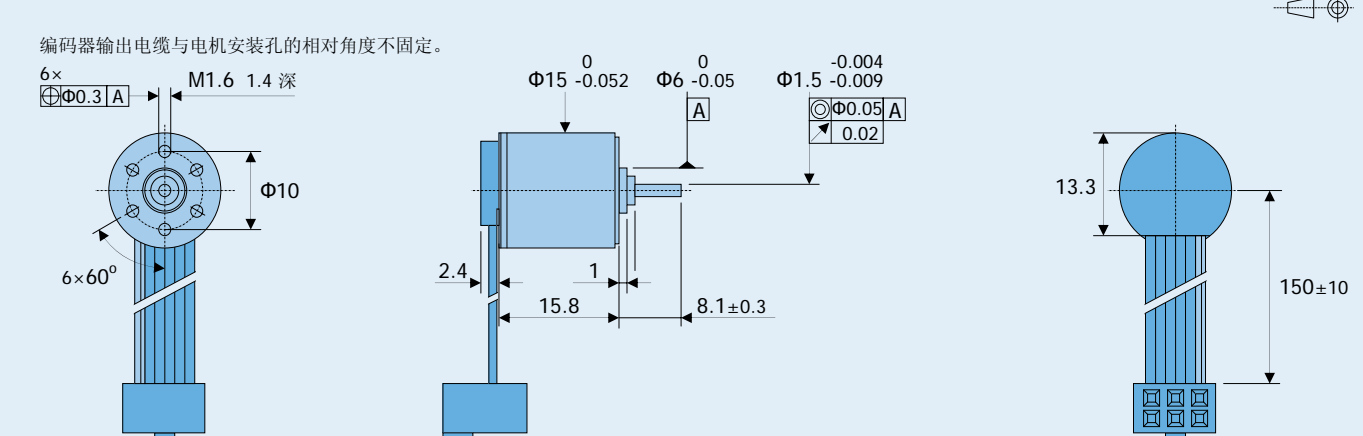
#### 输出插座

型号: DIN-41651  
插孔间距 2.54mm

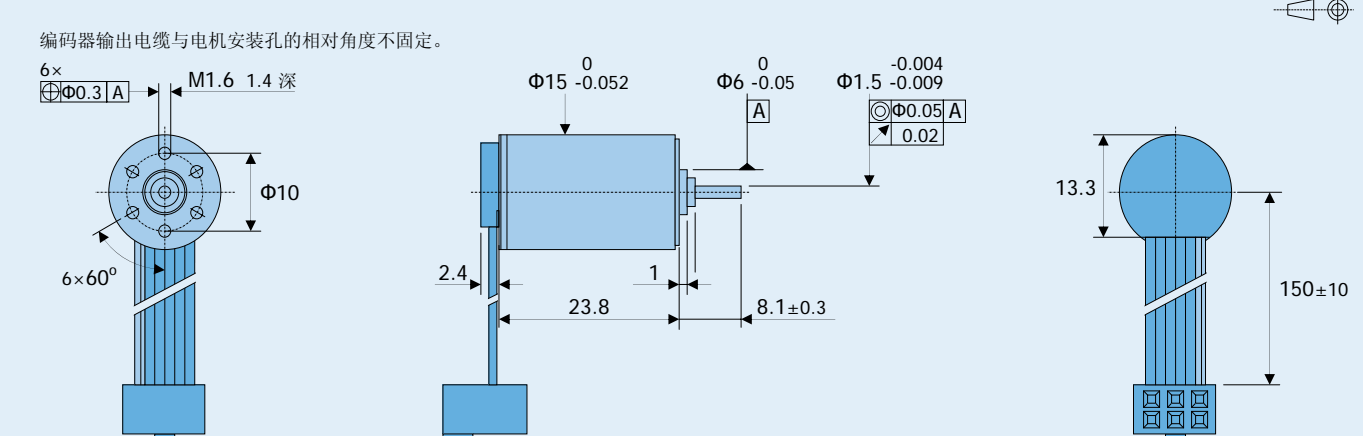
直流微电机1336 U ... C-123配IE2-16 ... 512编码器



直流微电机1516 T ... SR配IE2-16 ... 512编码器

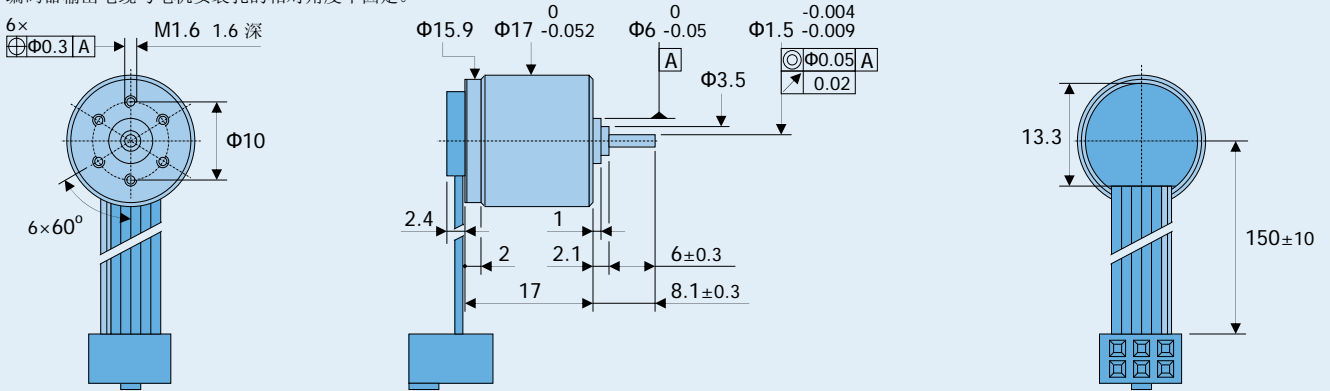


直流微电机1524 T ... SR配IE2-16 ... 512编码器



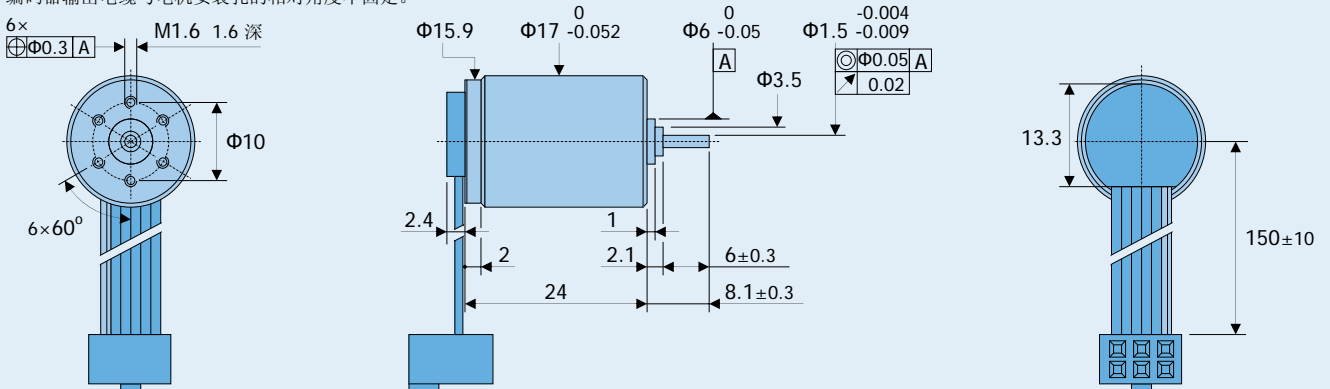
直流微电机1717 T ... SR配IE2-16 ... 512编码器

编码器输出电缆与电机安装孔的相对角度不固定。



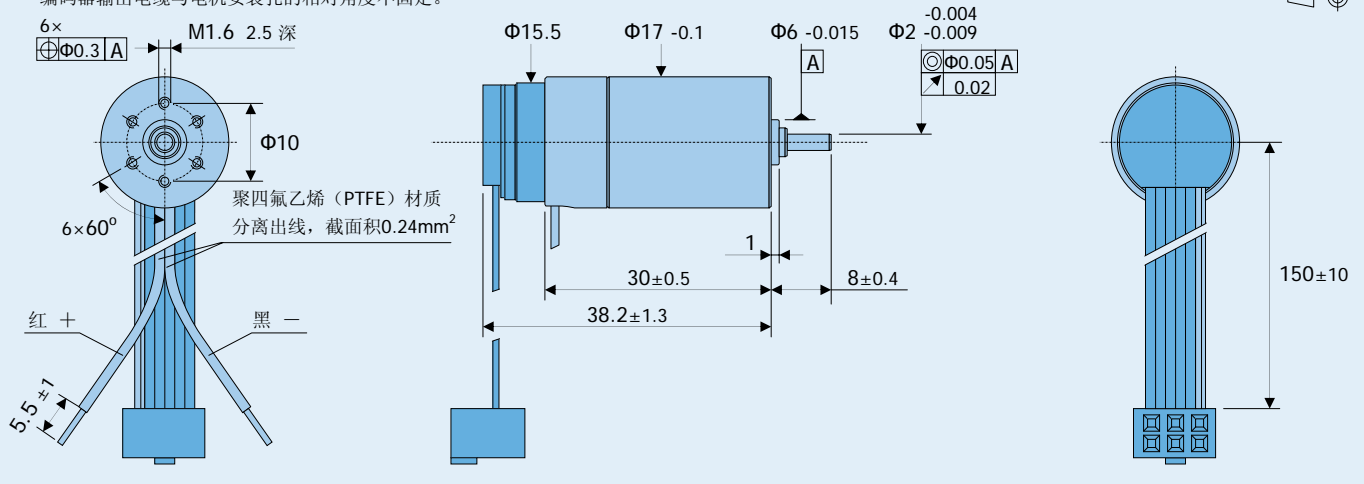
直流微电机1724 T ... SR配IE2-16 ... 512编码器

编码器输出电缆与电机安装孔的相对角度不固定。



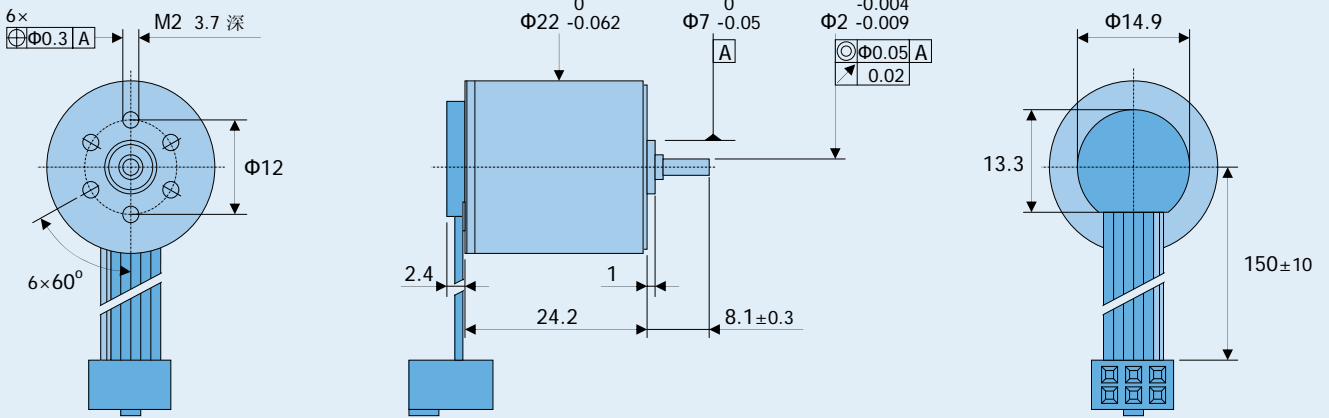
直流微电机1727 U ... C-123配IE2-16 ... 512编码器

编码器输出电缆与电机安装孔的相对角度不固定。



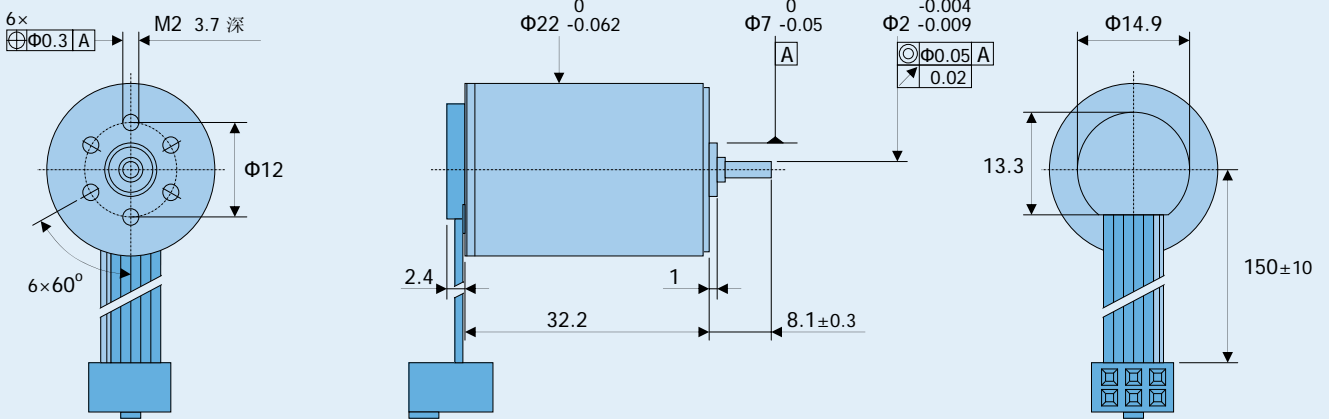
直流微电机2224 U ... SR配IE2-16 ... 512编码器

编码器输出电缆与电机安装孔的相对角度不固定。



直流微电机2232 U ... SR配IE2-16 ... 512编码器

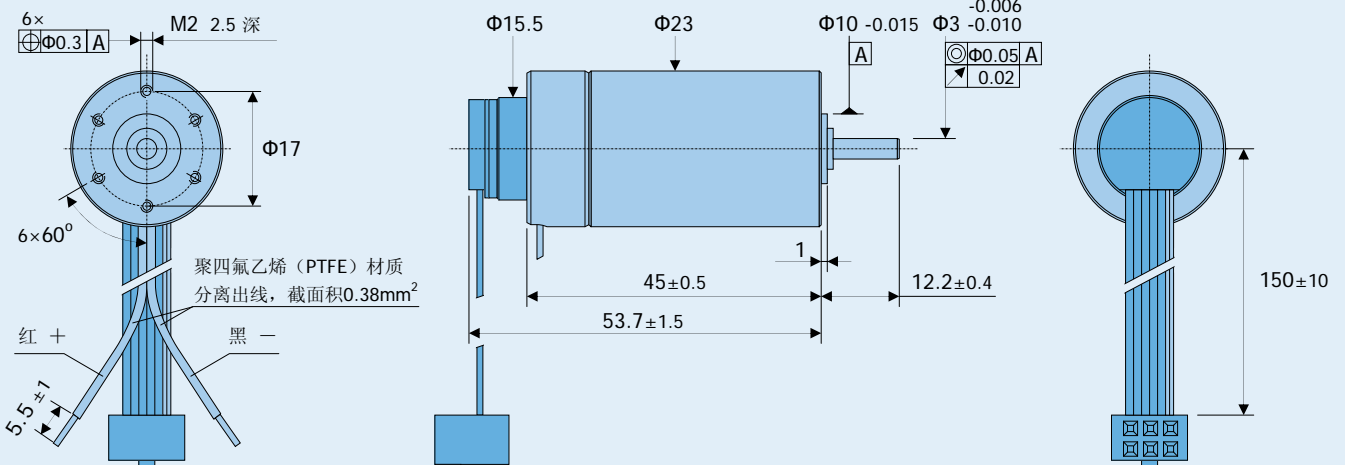
编码器输出电缆与电机安装孔的相对角度不固定。



直流微电机2342 S ... CR配IE2-16 ... 512编码器

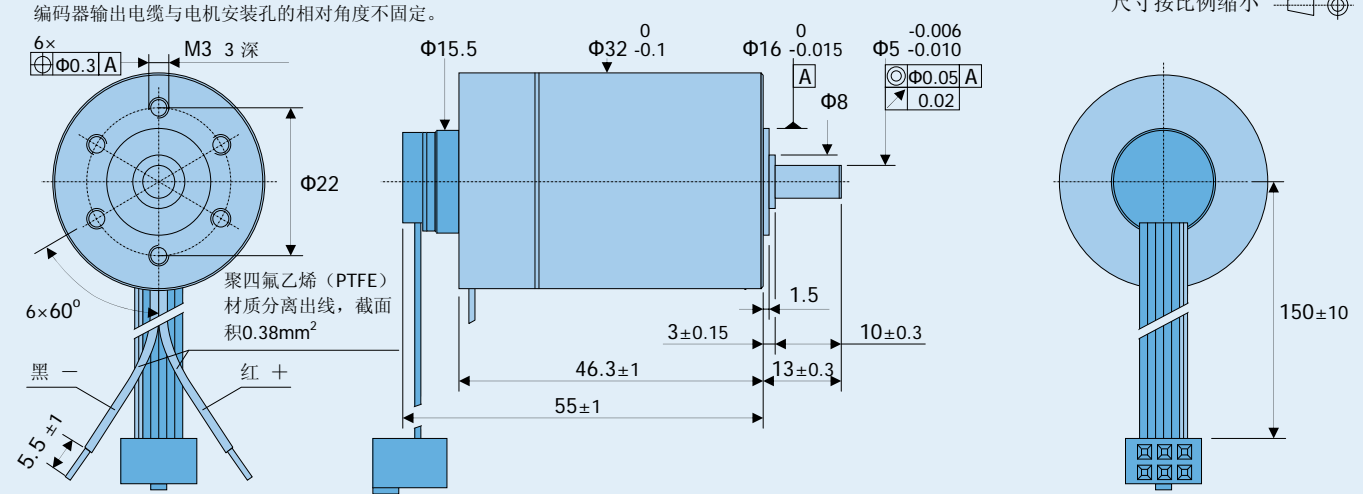
编码器输出电缆与电机安装孔的相对角度不固定。

尺寸按比例缩小

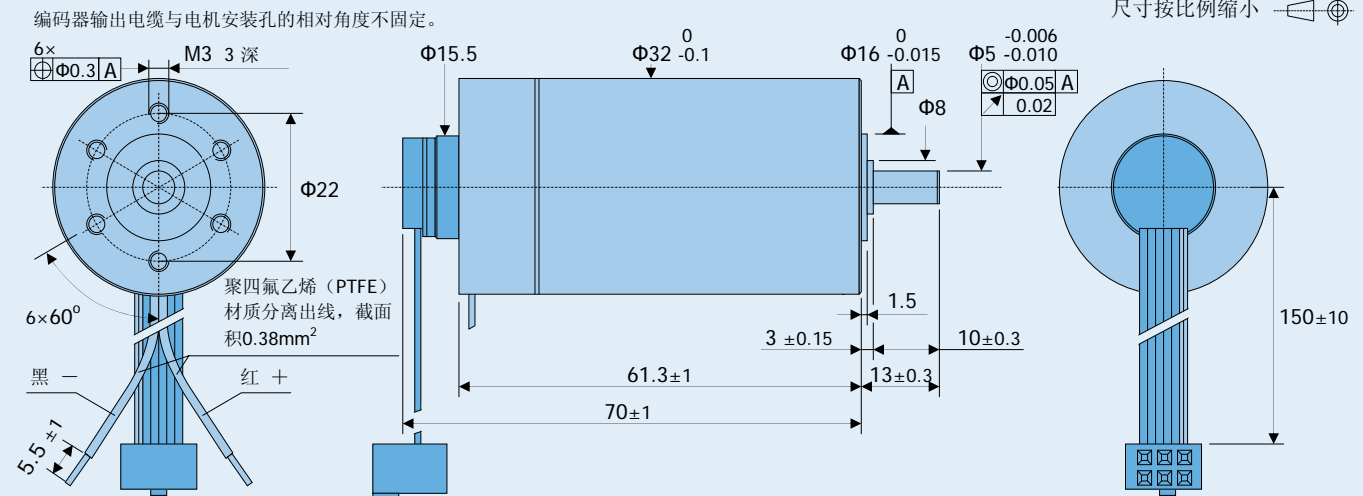




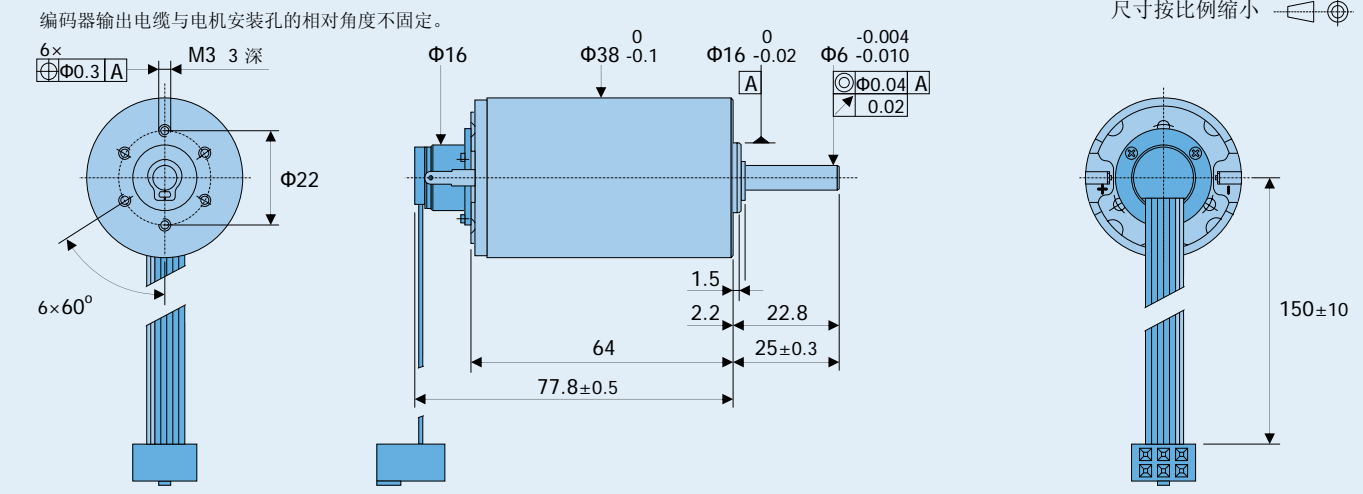
直流微电机3242 G ... CR配IE2-16 ... 512编码器



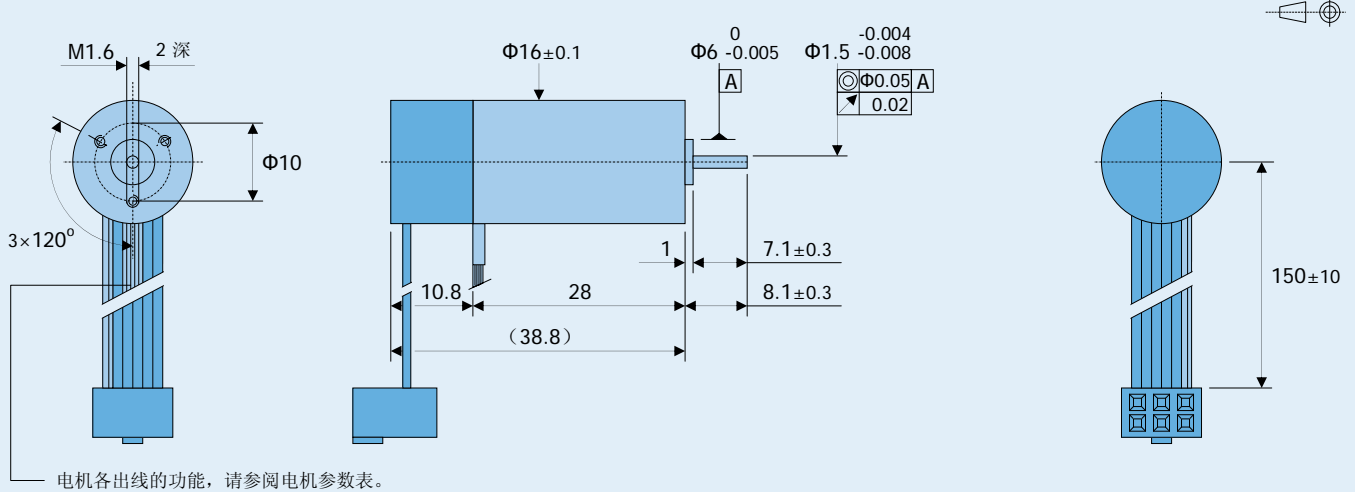
直流微电机3257 G ... CR配IE2-16 ... 512编码器



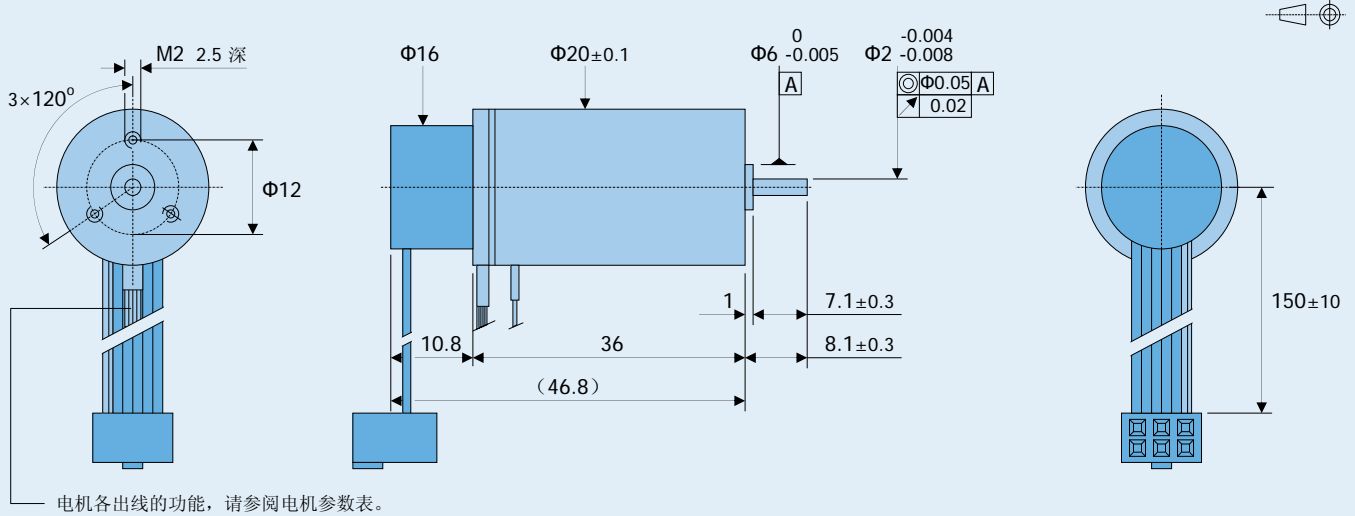
直流微电机3863 H ... C-2016配IE2-16 ... 512编码器



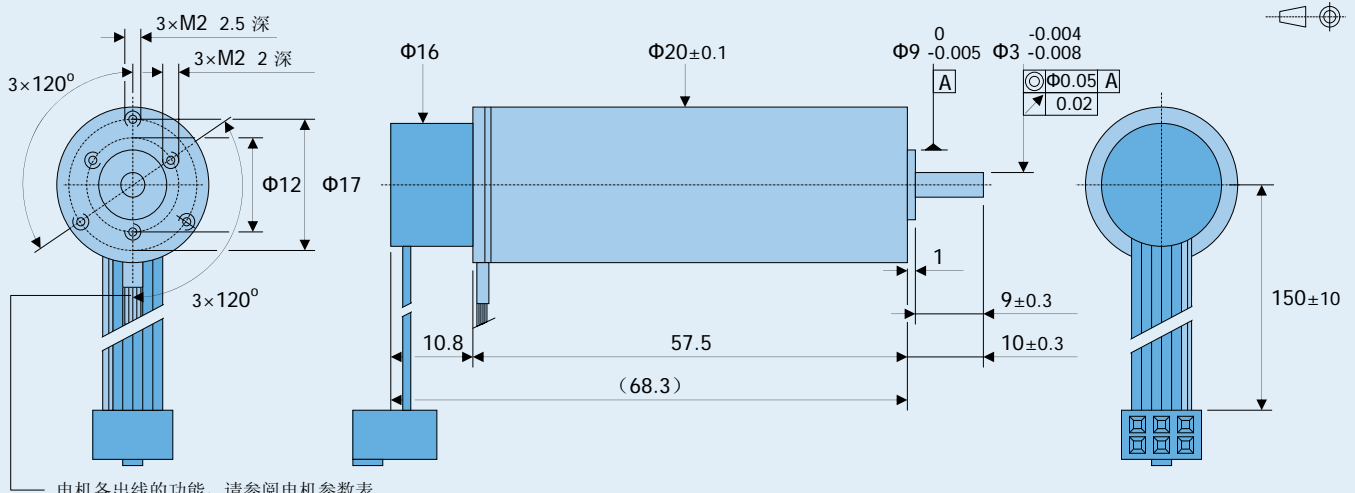
直流无刷伺服电机1628 T ... B-K313配IE2-64 ... 512编码器



直流无刷伺服电机2036 U ... B-K313配IE2-64 ... 512编码器



直流无刷伺服电机2057 S ... B-K313配IE2-64 ... 512编码器



直流无刷伺服电机2444 S ... B-K313配IE2-64 ... 512编码器

