

编码器

光电式编码器
PREC1step® 专利技术

适配部件:
步进电机:
AM2224, AM2224-R3

PE 22-120 系列

		PE 22-120	
分辨率 (每旋转一圈输出的脉冲数)	N	120	
输出信号, 方波		2 通道	
电源电压	V _{CC}	4.5 ... 5.5	V DC
工作电流, 典型值 (V _{CC} =5V DC)	I _{CC}	20	mA
脉冲宽度	P	180±45	°e
A、B通道信号之间相位差	Φ	90±45	°e
逻辑状态保持宽度	S	90±45	°e
周期	C	360±30	°e
信号上升/下降沿时间, 典型值	tr / tf	0.5 / 0.1	µs
频响上限 (截止频率) ¹⁾	f	最高30	kHz
码盘转动惯量	J	24	·10 ⁻⁹ kgm ²
工作温度范围		-20 ... +85	°C

1) 转速 (rpm) = 频率f (Hz) × 60/N

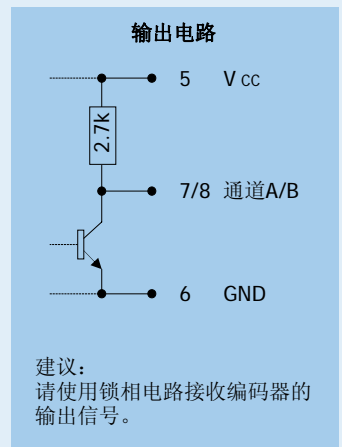
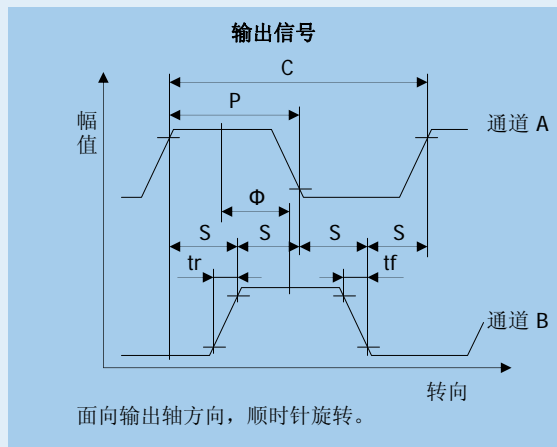
特性/输出信号/电路图

该系列增量式编码器与步进电机结合为一体, 可反馈电机的转速、转向和位置。

编码器集成于步进电机内部, 电机长度仅增加 11mm。

步进电机电源、编码器电源和两路信号输出, 共用一条带插座的排线。

所适配的步进电机, 包括电机可配的减速箱资料, 请参阅各自的参数表。



接线表

序号	功能
1	电机 A 相+
2	电机 A 相-
3	电机 B 相+
4	电机 B 相-
5	编码器电源+ Vcc
6	地 GND
7	编码器信号通道 A
8	编码器信号通道 B

插座型号: FCI公司71600-010LF
聚氯乙烯 (PVC) 排线, 线长180mm

