

# 扁平直流减速微电机

## 100 mNm

精密合金换向器  
带光学编码器

适配部件：  
驱动器：  
SC 1801

### 2619 ... SR IE2-16 系列

|           | 2619 S         | 006 SR | 012 SR | 024 SR | IE2-16           |
|-----------|----------------|--------|--------|--------|------------------|
| 名义电压      | UN             | 6      | 12     | 24     | V                |
| 端电阻       | R              | 7.9    | 30.8   | 115    | Ω                |
| 最大输出功率    | P2 max.        | 1.11   | 1.14   | 1.22   | W                |
| 空载转速 (电机) | n <sub>0</sub> | 6 700  | 6 900  | 7 200  | rpm              |
| 转速常数      | k <sub>n</sub> | 1 130  | 582    | 304    | rpm/V            |
| 反电动势常数    | k <sub>E</sub> | 0.884  | 1.72   | 3.29   | mV/rpm           |
| 转矩常数      | k <sub>M</sub> | 8.44   | 16.4   | 31.4   | mNm/A            |
| 电流常数      | k <sub>I</sub> | 0.118  | 0.061  | 0.032  | A/mNm            |
| 转速 / 转矩斜率 | Δn/ΔM          | 1 060  | 1 090  | 1 110  | rpm/mNm          |
| 转子电感      | L              | 420    | 1 600  | 5 800  | μH               |
| 转子转动惯量    | J              | 0.68   | 0.68   | 0.68   | gcm <sup>2</sup> |

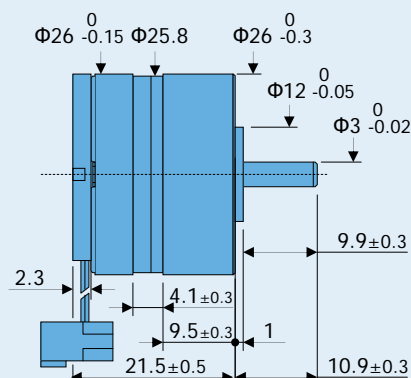
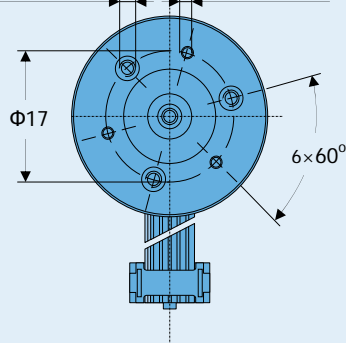
|                             |                |           |    |
|-----------------------------|----------------|-----------|----|
| 外壳材质                        | 塑料             |           |    |
| 齿轮材质                        | 金属             |           |    |
| 空载时齿轮回差                     | ≤ 4            |           | °  |
| 输出轴轴承                       | 黄铜 / 陶瓷轴承 (标配) | 滚动轴承 (选配) |    |
| 输出轴最大负载：<br>一径向 (距安装面 5 mm) | ≤ 3.5          | 10.5      | N  |
| 一轴向                         | ≤ 2            | 5         | N  |
| 输出轴最大允许安装力                  | ≤ 10           | 10        | N  |
| 输出轴间隙：<br>一径向跳动 (距安装面 5 mm) | ≤ 0.07         | 0.03      | mm |
| 一轴向窜动                       | ≤ 0.25         | 0.25      | mm |
| 工作温度范围                      | -30 ... +80    |           | °C |

### 详细规格

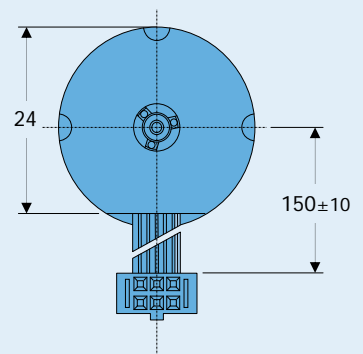
| 减速比<br>(近似值) | 最高输出<br>转速<br>n <sub>max.</sub><br>rpm | 带电机<br>重量<br>g | 最大输出转矩                         |                                | 输出轴<br>与电机的<br>旋转方向<br>(可正反转) | 效率<br>% |
|--------------|--|----------------|--------------------------------|--------------------------------|-------------------------------|---------|
|              |  |                | 连续<br>M <sub>max.</sub><br>mNm | 峰值<br>M <sub>max.</sub><br>mNm |                               |         |
| 8 :1         | 635                                    | 25             | 9                              | 30                             | =                             | 81      |
| 22 :1        | 223                                    | 26             | 23                             | 75                             | ≠                             | 73      |
| 33 :1        | 151                                    | 26             | 30                             | 100                            | =                             | 60      |
| 112 :1       | 44                                     | 27             | 93                             | 180                            | ≠                             | 59      |
| 207 :1       | 24                                     | 27             | 100                            | 180                            | =                             | 53      |
| 361 :1       | 14                                     | 27             | 100                            | 180                            | =                             | 53      |
| 814 :1       | 6                                      | 28             | 100                            | 180                            | =                             | 43      |
| 1 257 :1     | 4                                      | 29             | 100                            | 180                            | =                             | 43      |

电机接线端与安装孔的相对角度为±10°。

3×M2 3.5 深      3×Φ1.48 4 深



比例: 1:1



2619 S ... SR IE2-16

| 内置光学编码器                                |                  | IE2-16      |      |
|--|------------------|-------------|------|
| 分辨率 (每旋转一圈输出的脉冲数)                      | N                | 16          |      |
| 信号输出, 方波                               |                  | 2           | 通道数  |
| 电源电压                                   | U <sub>DD</sub>  | 3.2 ... 5.5 | V DC |
| 工作电流, 典型值 (U <sub>DD</sub> =5V DC)     | I <sub>DD</sub>  | 典型值8, 最大值15 | mA   |
| 输出电流, 最大值 (U <sub>out</sub> < 1.5V)    | I <sub>out</sub> | 5           | mA   |
| 脉冲宽度 <sup>1)</sup>                     | P                | 180±45      | °e   |
| A、B通道信号之间相位差 <sup>1)</sup>             | Φ                | 90±45       | °e   |
| 信号上升/下降沿最大时间 (C <sub>LOAD</sub> =50pF) | tr / tf          | 2.5 / 0.3   | µs   |
| 频响上限 (截止频率) <sup>2)</sup>              | f                | 4.5         | kHz  |
| 工作温度范围                                 |                  | 0 ... +70   | °C   |

<sup>1)</sup> 环境温度为22°C (频率为 1kHz时测试)。

<sup>2)</sup> 转速 (rpm) = 频率f (Hz) × 60/N

### 特性

本系列扁平电机集成了双通道光学编码器。反馈信号从与电机轴同步旋转的编码盘采集处理, 最后输出两路相位差为90°的方波脉冲, 电机每旋转一圈, 编码器每通道输出 16个脉冲。

编码器可反馈电机转速、转向与转动的角度。

电机电源、编码器电源与两个信号输出通道一起, 通过一条带插座的排线电缆输出。

### 订货代码

■ 举例:

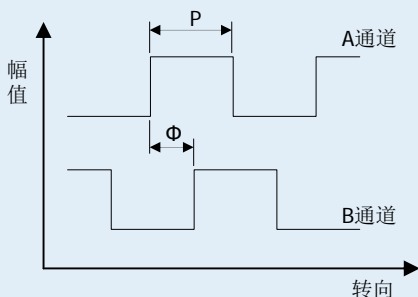
2619S006SR 8:1 IE2-16

2619S024SR 1257:1 IE2-16

### 输出信号/电路图/输出插座说明

#### 输出信号

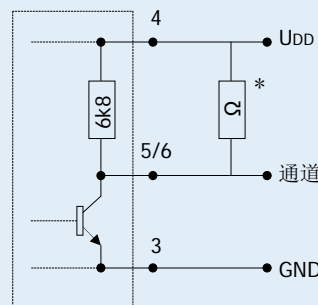
面向输出轴方向, 顺时针旋转。



允许的相位角偏差:

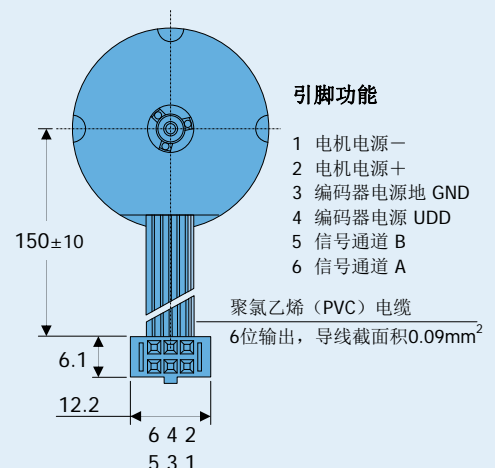
$$\Delta\Phi = \left| 90^\circ - \frac{\Phi}{P} \times 180^\circ \right| \leq 45^\circ$$

#### 输出电路



\*: 为改善上升沿波形, 可在此处加一上拉电阻。

注意: 信号通道A/B的最大输出电流不能超过 5mA!



#### 引脚功能

- 1 电机电源-
- 2 电机电源+
- 3 编码器电源 GND
- 4 编码器电源 UDD
- 5 信号通道 B
- 6 信号通道 A

#### 插座规格

DIN-41651

间距2.54mm