

扁平直流微电机

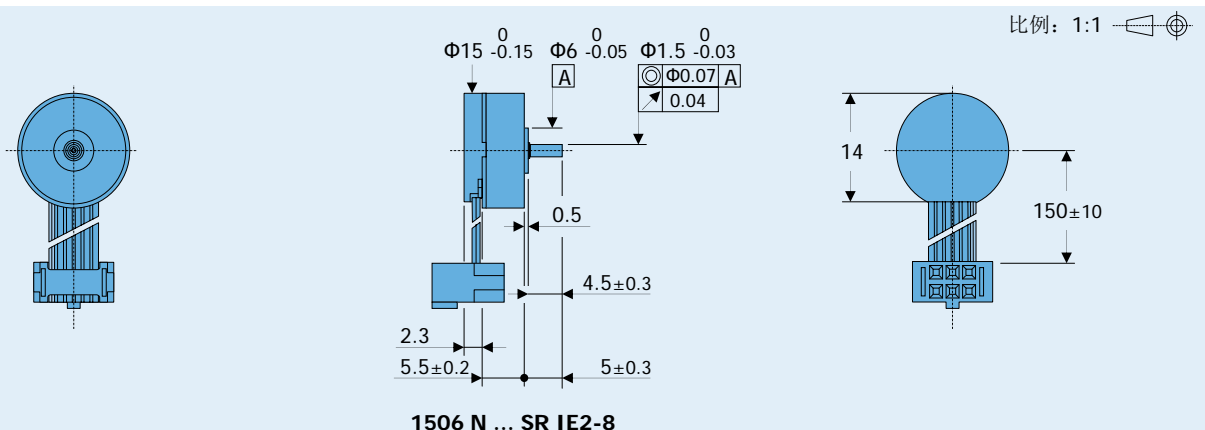
精密合金换向器
带光学编码器

0.3 mNm

适配部件:
驱动器:
SC 1801

1506 ... SR IE2-8 系列

	1506 N	003 SR	006 SR	012 SR	IE2-8
名义电压	UN	3	6	12	V
端电阻	R	11	48.5	130	Ω
最大输出功率	P2 max.	0.19	0.17	0.26	W
最大功效	η max.	68	66	70	%
空载转速	n ₀	13 400	14 300	15 500	rpm
空载电流 (出轴直径 Φ0.8)	I ₀	0.010	0.005	0.003	A
堵转转矩	M _H	0.54	0.46	0.64	mNm
摩擦转矩	M _R	0.02	0.02	0.02	mNm
转速常数	k _n	4 640	2 480	1 340	rpm/V
反电动势常数	k _E	0.216	0.403	0.749	mV/rpm
转矩常数	k _M	2.06	3.84	7.15	mNm/A
电流常数	k _I	0.486	0.260	0.140	A/mNm
转速 / 转矩斜率	Δn/ΔM	24 700	31 400	24 200	rpm/mNm
转子电感	L	175	720	2 100	μH
机械时间常数	τ _m	24	30	23	ms
转子转动惯量	J	0.09	0.09	0.09	gcm ²
角加速度	α _{max.}	58	50	71	·10 ³ rad/s ²
热阻	R _{th 1} / R _{th 2}	36 / 61			K/W
热时间常数	τ _{w 1} / τ _{w 2}	5.4 / 190			s
工作温度范围		-30 ... +70			°C
— 电机		+85			°C
— 转子容许的最高温升					°C
输出轴轴承		铜基滑动轴承			
输出轴最大负载:					
— 输出轴直径		0.8			mm
— 3 000 rpm, 径向 (距轴承3mm)		0.5			N
— 3 000 rpm, 轴向		0.1			N
— 静止, 轴向		10			N
输出轴窜动量:					
— 径向	≤	0.03			mm
— 轴向	≤	0.2			mm
外壳材质		塑料			
重量		7.1			g
旋转方向		从前端面观测, 顺时针旋转			
建议值——各参数相互独立					
转速可达	n _{e max.}	10 000	10 000	10 000	rpm
转矩可达	M _{e max.}	0.3	0.3	0.3	mNm
电流可达 (受发热限制)	I _{e max.}	0.206	0.098	0.060	A



内置光学编码器		IE2-8	
分辨率 (每旋转一圈输出的脉冲数)	N	8	
信号输出, 方波		2	通道数
电源电压	U _{DD}	3.2 ... 5.5	V DC
工作电流, 典型值 (U _{DD} =5V DC)	I _{DD}	典型值8, 最大值15	mA
输出电流, 最大值 (U _{out} < 1.5V)	I _{out}	5	mA
脉冲宽度 ¹⁾	P	180±45	°e
A、B通道信号之间相位差 ¹⁾	Φ	90±45	°e
信号上升/下降沿最大时间 (C _{LOAD} =50pF)	tr / tf	2.5 / 0.3	µs
频响上限 (截止频率) ²⁾	f	4.5	kHz
工作温度范围		0 ... +70	°C

¹⁾ 环境温度为22°C (频率为 1kHz时测试)。

²⁾ 转速 (rpm) = 频率f (Hz) × 60/N

特性

本系列扁平电机集成了双通道光学编码器。反馈信号从与电机轴同步旋转的编码盘采集处理, 最后输出两路相位差为90°的方波脉冲, 电机每旋转一圈, 编码器每通道输出 8个脉冲。

编码器可反馈电机转速、转向与转动的角度。

电机电源、编码器电源与两个信号输出通道一起, 通过一条带插座的排线电缆输出。

订货代码

■ 举例:

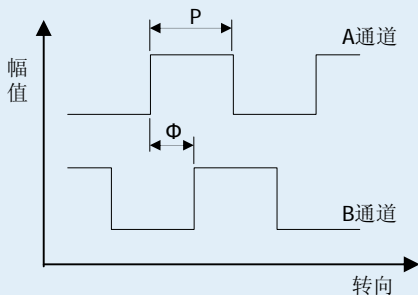
1506N003SR IE2-8

1506N012SR IE2-8

输出信号/电路图/输出插座说明

输出信号

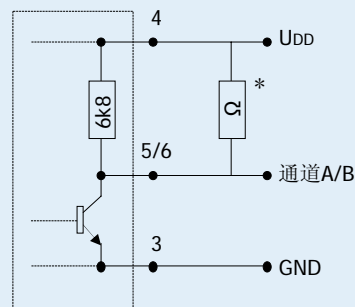
面向输出轴方向, 顺时针旋转。



允许的相位角偏差:

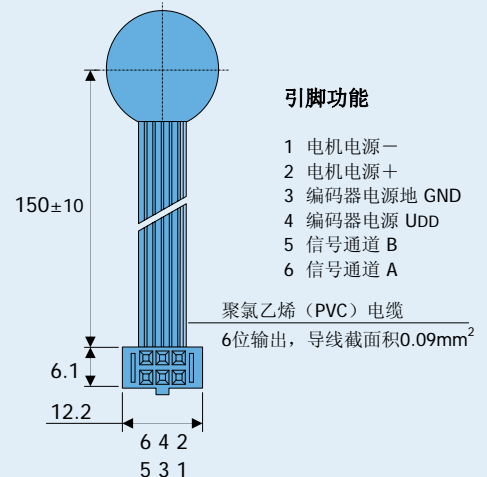
$$\Delta\Phi = \left| 90^\circ - \frac{\Phi}{P} \times 180^\circ \right| \leq 45^\circ$$

输出电路



*: 为改善上升沿波形, 可在此处加一上拉电阻。

注意: 信号通道A/B的最大输出电流不能超过 5mA!



引脚功能

- 1 电机电源—
- 2 电机电源+
- 3 编码器电源 GND
- 4 编码器电源 UDD
- 5 信号通道 B
- 6 信号通道 A

插座规格

DIN-41651

间距2.54mm