

# 扁平直流减速微电机

## 100 mNm

精密合金换向器

### 2619 ... SR 系列

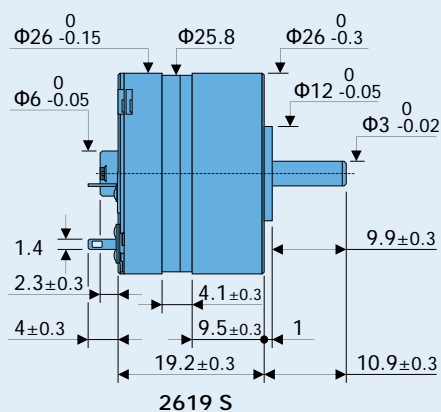
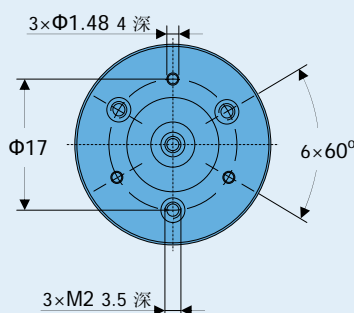
	2619 S	006 SR	012 SR	024 SR	
名义电压	UN	6	12	24	V
端电阻	R	8.2	36.5	128	Ω
最大输出功率	P2 max.	1.08	0.97	1.1	W
空载转速 (电机)	no	6 600	5 900	6 200	rpm
转速常数	kn	1 111	500	261	rpm/V
反电动势常数	kE	0.9	2	3.83	mV/rpm
转矩常数	kM	8.59	19.09	36.54	mNm/A
电流常数	kI	0.116	0.052	0.027	A/mNm
转速 / 转矩斜率	Δn/ΔM	1 055	957	917	rpm/mNm
转子电感	L	465	2 200	8 400	μH
转子转动惯量	J	0.68	0.68	0.68	gcm <sup>2</sup>


外壳材质	塑料		
齿轮材质	金属		
空载时齿轮回差	≤ 4		°
输出轴轴承	黄铜 / 陶瓷轴承 (标配)	滚动轴承 (选配)	
输出轴最大负载:			
一径向 (距安装面 5 mm)	≤ 3.5	10.5	N
一轴向	≤ 2	5	N
输出轴最大允许安装力	≤ 10	10	N
输出轴串动量:			
一径向 (距安装面 5 mm)	≤ 0.07	0.03	mm
一轴向	≤ 0.25	0.25	mm
工作温度范围	-30 ... +80		°C

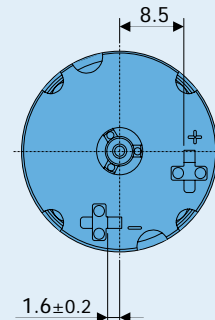
### 详细规格

减速比 (近似值)	最高输出 转速 n <sub>max.</sub> rpm	带电机 重量 g	最大输出转矩		输出轴 与电机的 旋转方向 (可正反转)	效率 %
			连续 M <sub>max.</sub> mNm	峰值 M <sub>max.</sub> mNm		
8 :1	635	25	9	30	=	81
22 :1	223	26	23	75	≠	73
33 :1	151	26	30	100	=	60
112 :1	44	27	93	180	≠	59
207 :1	24	27	100	180	=	53
361 :1	14	27	100	180	=	53
814 :1	6	28	100	180	=	43
1 257 :1	4	29	100	180	=	43

电机接线端与安装孔的相对角度为±10°。



比例: 1:1 



2619 S