

微型精密轴承

直线轴承

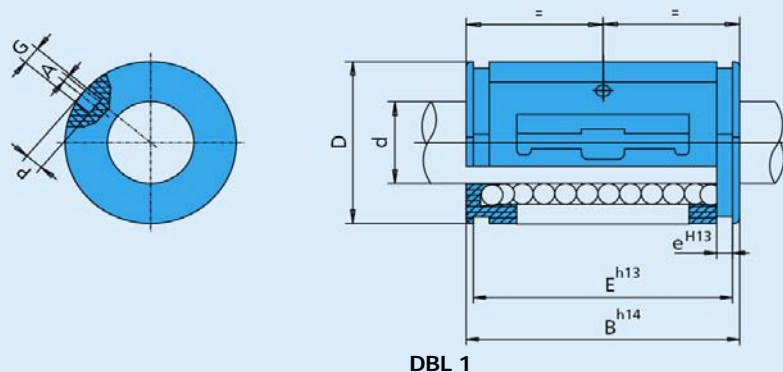
材料：
不锈钢 / 聚酰胺

DBL 1 系列

	DBL	307X	408X	510X	612X	815X	1017X	1219X	
Φd		3	4	5	6	8	10	12	毫米
		0.118	0.157	0.197	0.236	0.315	0.394	0.472	英寸
ΦD		7	8	10	12	15	17	19	毫米
		0.276	0.315	0.394	0.472	0.591	0.669	0.748	英寸
B		10	12	15	19	24	26	28	毫米
		0.394	0.472	0.591	0.748	0.945	1.024	1.102	英寸
e		—	—	—	—	1.1	1.1	1.3	毫米
		—	—	—	—	0.043	0.043	0.051	英寸
E		—	—	—	—	23	25	26.4	毫米
		—	—	—	—	0.096	0.984	1.040	英寸
ΦG		1.0	1.0	1.2	1.0	1.5	1.5	1.5	毫米
		0.039	0.039	0.047	0.039	0.059	0.059	0.059	英寸
A		0	0	0.1	0	0.85	0.85	1.25	毫米
		0	0	0.004	0	0.033	0.033	0.049	英寸
P		0.75	0.9	1.0	1.0	1.0	1.2	1.2	毫米
		0.030	0.035	0.039	0.039	0.039	0.047	0.047	英寸
静负载	C_0	27	50	84	132	204	234	257	牛
		6.1	11.2	18.9	29.7	45.9	52.6	57.8	磅力
动负载	C	26	44	72	114	167	186	202	牛
		5.8	9.9	16.2	25.6	37.5	41.8	45.4	磅力
重量		1.0	1.5	2.0	3.5	6.0	7.5	15	克
		0.035	0.052	0.070	0.123	0.210	0.265	0.529	盎司
滚珠层数		3	4	4	4	5	5	6	

轴承双端可用于紧固。

本页所列产品在订货时，请在货号上加“JR”，例如：1219X - JR。



DBL 1