

## 微型精密轴承

直线轴承

材料：  
不锈钢 / 聚酰胺

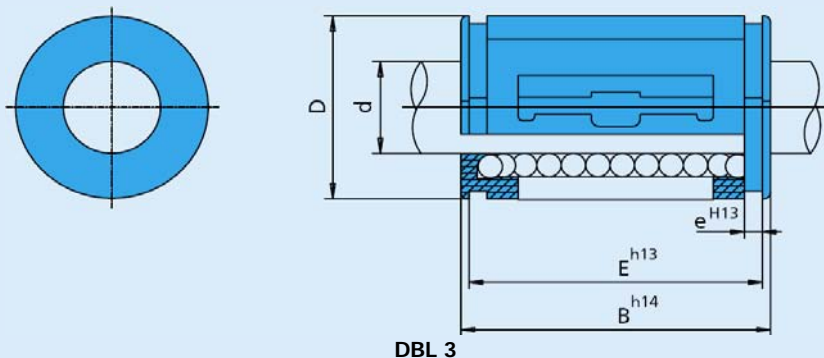
### DBL 3 系列

DBL		1222X	1626X	2032X	2540X	
$\Phi d$		12	16	20	25	毫米
		0.472	0.630	0.787	0.984	英寸
$\Phi D$		22	26	32	40	毫米
		0.866	1.024	1.260	1.575	英寸
B		32	36	45	58	毫米
		1.260	1.417	1.772	2.284	英寸
e		1.3	1.3	1.6	1.85	毫米
		0.051	0.051	0.063	0.073	英寸
E		22.6	24.6	31.2	43.7	毫米
		0.889	0.969	1.228	1.720	英寸
静负载	$C_0$	352	440	689	1 332	牛
		79.2	98.9	154.9	229.4	磅力
动负载	C	310	372	591	1 162	牛
		69.7	83.7	132.9	261.2	磅力
重量		20	28	45	85	克
		0.70	0.99	1.59	3.00	盎司
滚珠层数		6	7	7	7	

轴承双端可用于紧固。  
本页所列产品在订货时，请在货号上加“JR”，例如：1222X - JR。

#### 特性

- 高精度
- 低噪音
- 低摩擦
- 高性价比
- 耐腐蚀



DBL 3