

微型精密轴承

直线轴承

材料：
不锈钢

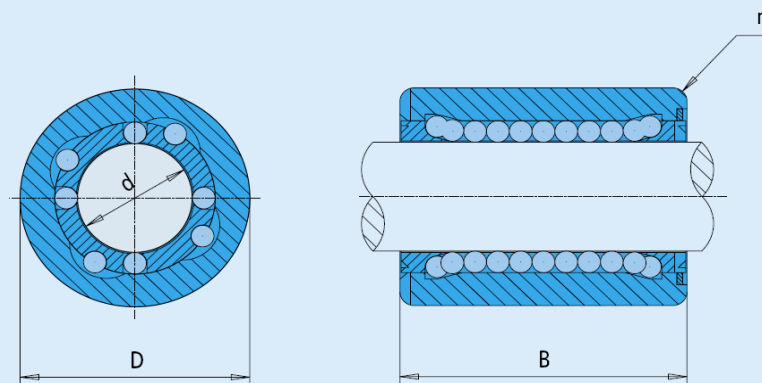
L...X 系列

		L 204X	L 306X	L 408X	L 510X	L 612X	
轴承内径	d	2	3	4	5	6	毫米
轴承外径	D	4	6	8	10	12	毫米
	B	5	7	10	14	18	毫米
	r _{min}	0.02	0.13	0.24	0.24	0.39	毫米
滚珠直径		0.500	0.600	0.794	1.250	1.588	毫米
轴承负载							
—额定静载荷	C ₀	8	31	66	131	250	牛
—额定动载荷	C	10	30	61	132	245	牛
重量		0.3	1.3	3	6	10	克

公差

内孔直径		+8 / 0	微米
外径		0 / -8	微米
轴配合安装误差建议控制值		0 / -6	微米
外环平整度误差		1 / 3	微米

- 标准外套材质为黄铜
- 可接受定制不锈钢外套



L ... X