

步进电机

22 mNm

两相，24步旋转一圈

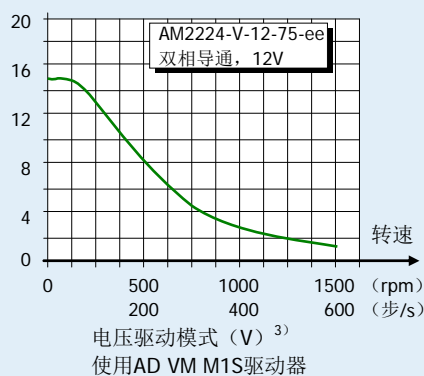
PREC1step®专利技术

AM2224-ww-ee

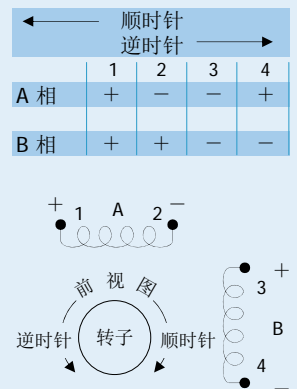
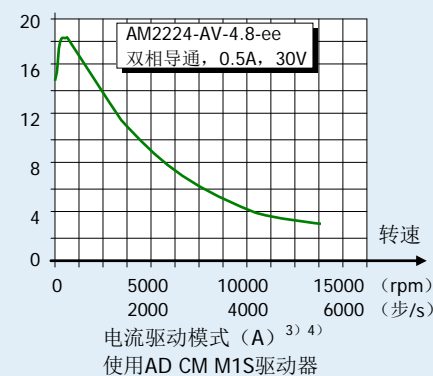
ww =	AV-0.9		AV-4.8		AV-18		V-12-75		驱动模式	
	电压	电流	电压	电流	电压	电流	电压	电流	V DC	
1 名义电压	1.4	—	3	—	6	—	12	—	V DC	
2 名义相电流 (双相导通)	—	1.0	—	0.5	—	0.25	—	0.125	A	
3 相电阻 (温度为 20°C)	0.9		4.8		18		75		Ω	
4 相电感 (1kHz)	0.9		4.3		16.3		66		mH	
5 反电动势振幅	3.8		8.3		16.3		33		V/千步/s	
6 最大静转矩 ¹⁾ (两相导通, 名义电流值)	22								mNm	
7 最大静转矩 ¹⁾ (双倍名义电流值)	37								mNm	
8 步进角 (全步模式)	15								°	
9 步进角精度 ²⁾	±10								整步的%	
10 残留转矩	2								mNm	
11 转子转动惯量	253								·10 ⁻⁹ kgm ²	
12 谐振频率 (空载时)	100								Hz	
13 电气时间常数	1.7								ms	
14 工作环境温度范围	-35 ... +70								°C	
15 绕组最大耐热	130								°C	
16 绕组—环境空气的热阻	28								°C/W	
17 热时间常数	600								s	
18 输出轴轴承	铜基滑动轴承 (标配, 输出轴直径 2mm)				滚动轴承, 预加载 (选配)					
19 输出轴最大负载:										
— 径向 (距轴承 3 mm)	1.5				8.0					N
— 轴向	0.5				4.0					N
20 输出轴串动量:										
— 径向 (0.2N)	30				15					μm
— 轴向 (0.2N)	200				≈0					μm
21 绝缘测试电压	200								V DC	
22 重量	43								g	

- 1) 采用双极驱动器。
- 2) 双相导通, 相电流均衡。
- 3) 负载转动惯量为 $8 \cdot 10^{-9} \text{kgm}^2$ 时的矩频曲线。
- 4) 电流工作模式下测试时, 即使恒流驱动, 但如果电源电压低, 电机转矩会随转速升高而下降。

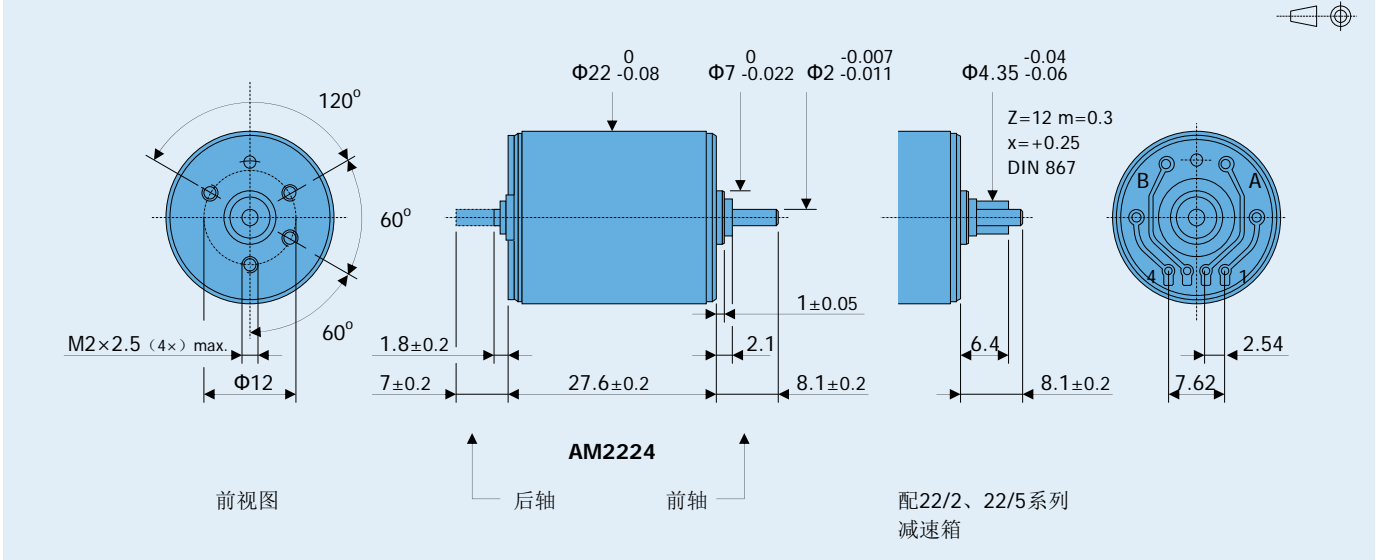
转矩 (mNm)



转矩 (mNm)



外形尺寸图

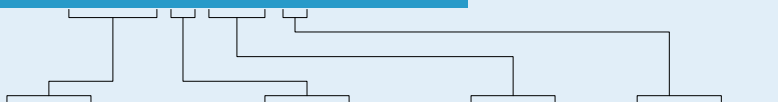


选配件列表

驱动器	编码器	步进电机	减速箱 / 丝杠
 AD VM M_S AD CM M_S	 PE 22-120	 AM2224	 22E 22EKV 22/2 22/5* 23/1
* 零回差减速箱。			

订货代码

举例: **AM2224-2R-AV-18-10**



电机型号 AM = 电机代码 22 = 电机直径 (mm) 24 = 旋转一圈所需的步数 AM2224	轴承类型 (rr) 可定制特殊润滑产品 无代码 表示滑动轴承 -2R (双端滚动轴承)	名义电压 (ww) -AV-0.9 -AV-4.8 -AV-18 -V-12-75 -V-24-290**	出轴规格 (ee)		
			仅前端出轴	双端出轴	前轴规格
			-10	-11	8.1mm光轴, 适配13/1减速箱
			-12	-13	6.6mm光轴, 适配22E、22EKV减速箱
			-14	-15	带22/2、22/5型齿轮
				-16	光轴, 适配23/1减速箱***
				-17	光轴, 适配22E、22EKV减速箱***
				-18	带22/2、22/5型齿轮***

：非标绕组，参数请咨询供应商。 *：同时适配PE22-120型编码器