

步进电机

单相，6步旋转一圈
PREC1step® 专利技术

适配部件：
驱动器：
AMAR 138

ASP 006-xx-01

	xx=	022	102	380	
旋转一圈所需的步数 ¹⁾		6	6	6	
步进角		60	60	60	°
名义电压 ²⁾		1.3	2.7	4.5	V DC
适用电压范围		1.0~1.6	2.1~3.3	3.5~5.1	V DC
脉冲宽度		7.81	7.81	7.81	ms
线圈电阻		22	102	380	Ω
平均耗电量		160	70	30	μA/步/s
名义电压下输出转矩 (20°C)	20				μNm
定位转矩	50				μNm
工作环境温度范围	-40 ... +85				°C
负载的最大转动惯量	2				· 10 ⁻⁹ kgm ²
旋转方向 ³⁾	顺时针方向				
轴向串动	25~150				μm
最大径向跳动	50				μm
重量	6.8				g

1) 由连续稳定的脉冲驱动。

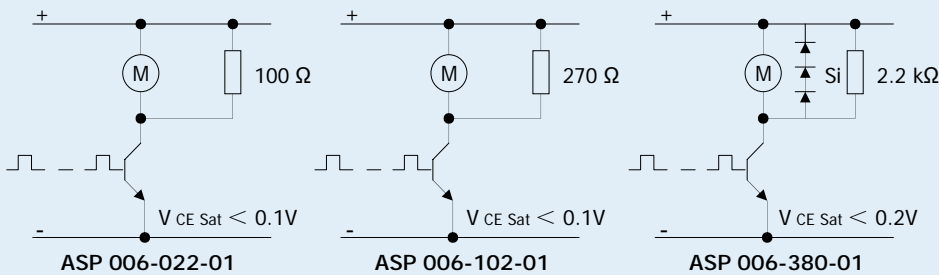
2) 外侧的引线为正极。

3) 面向电机出轴或齿轮末端。

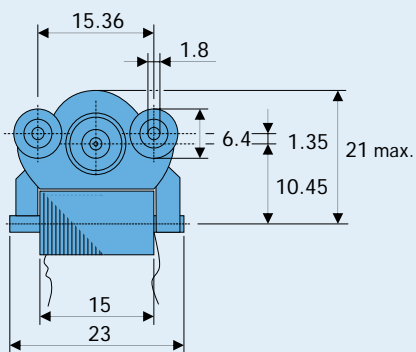
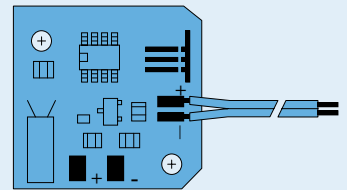
标配为宝石轴承。

驱动器原理示意图

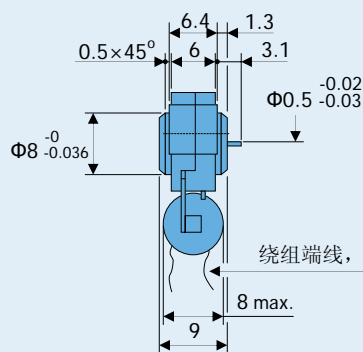
驱动器电源电压应在电机适用的电压范围内。
驱动各电机的脉冲宽度应相等。



为了便于调试，AMAR138驱动器的电源电压兼容全系列电机的适用电压范围。



ASP 006-xx-01



绕组端线，长度不小于15mm，线头镀锡。